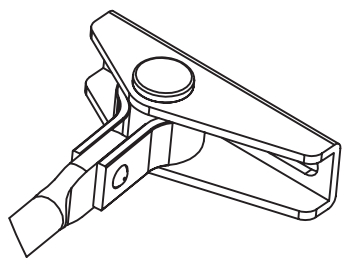
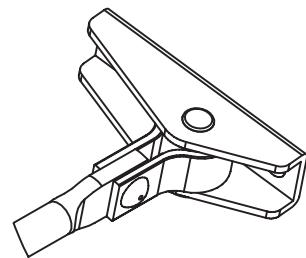


Fuerza Size **2**



Fuerza Size **3**



55,8

178

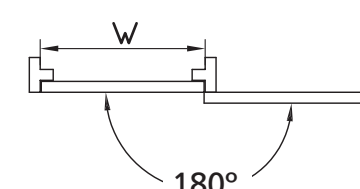


30

19

19

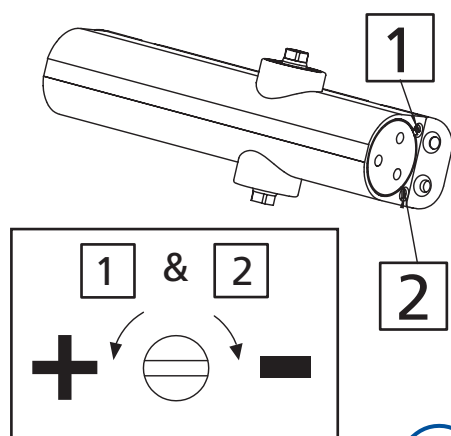
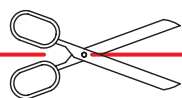
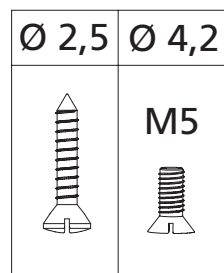
Alinear al eje de bisagras  
Align to hinges centerline



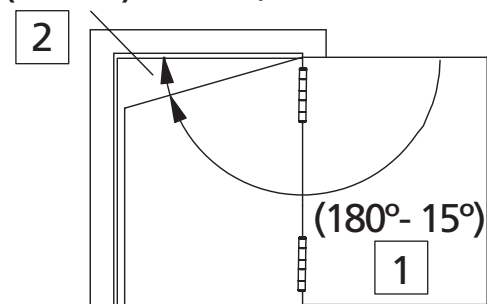
70

194,7

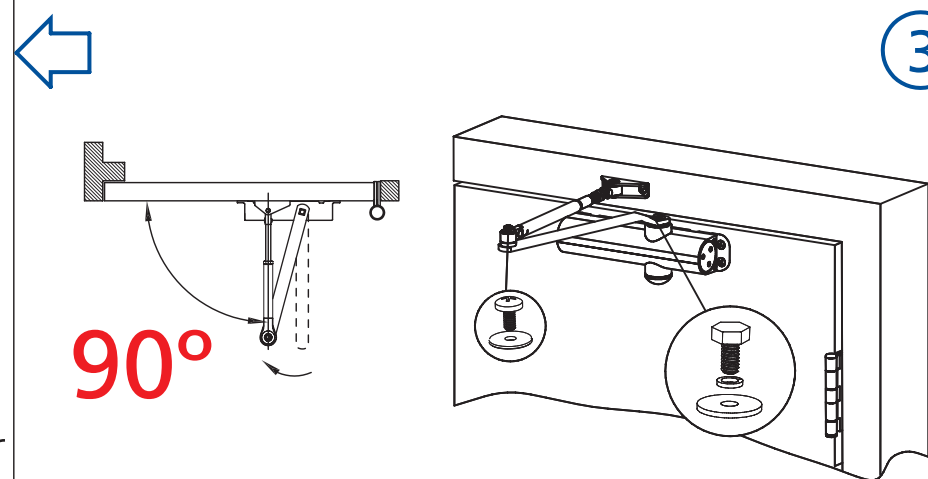
Fuerza Size	Ancho Width	Peso Weight
EN2	850 mm	40 Kg
EN3	950 mm	60 Kg



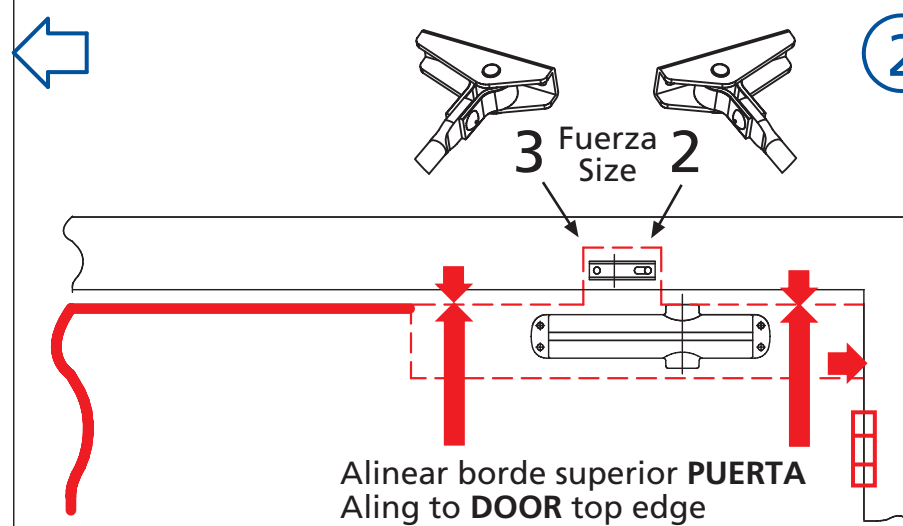
Golpe final Latch speed



Velocidad de cierre Sweep speed



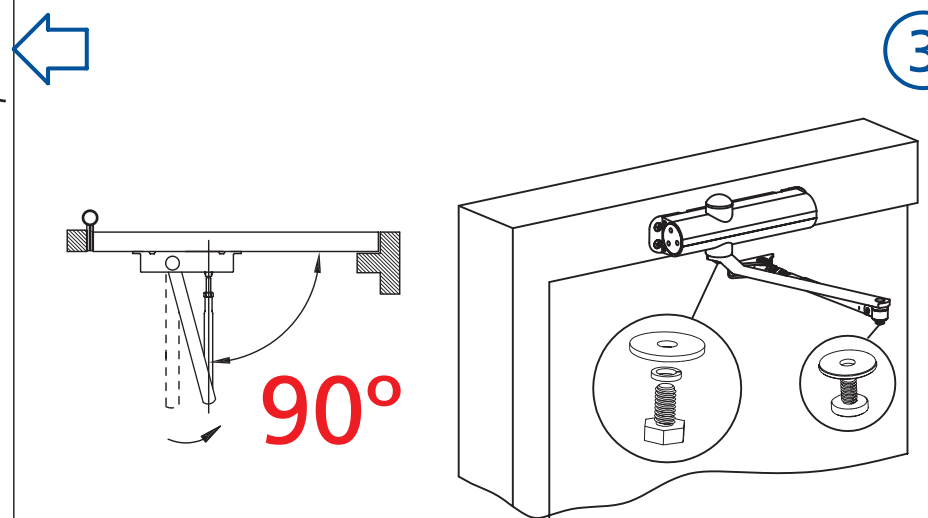
3



2

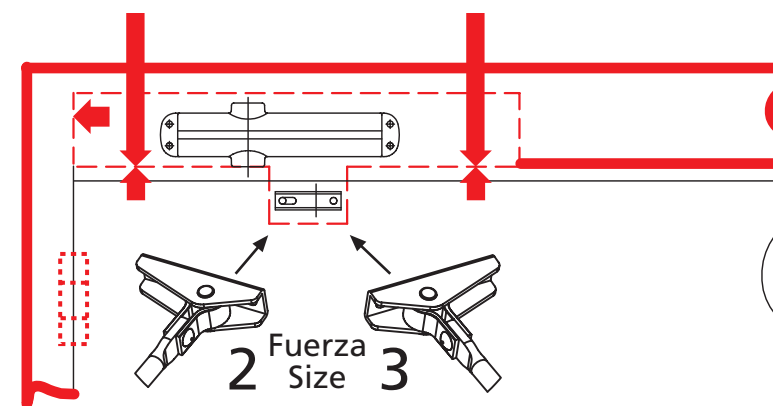
Montaje NORMAL PULL side

1



3

Alinear al borde inferior MARCO  
Align to FRAME bottom edge



2

Montaje INVERTIDO PUSH side

1

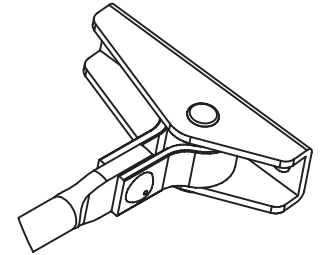
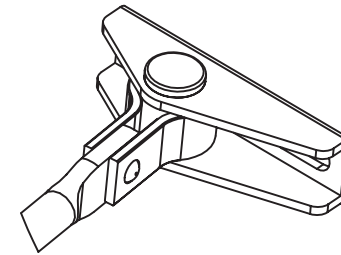


178

55,8

Fuerza Size 3

Fuerza Size 2

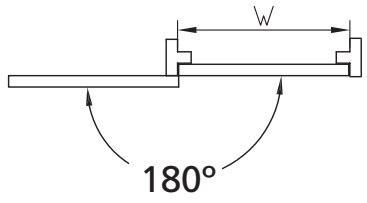


30

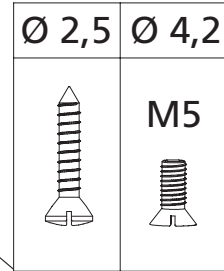
19

19

Alinear al eje de bisagras  
Align to hinges centerline



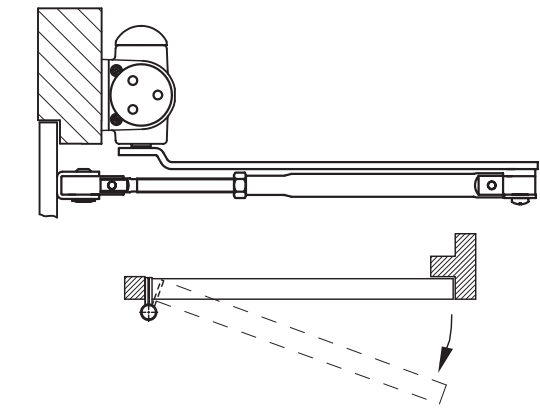
Fuerza Size	Ancho Width	Peso Weight
EN2	850 mm	40 Kg
EN3	950 mm	60 Kg



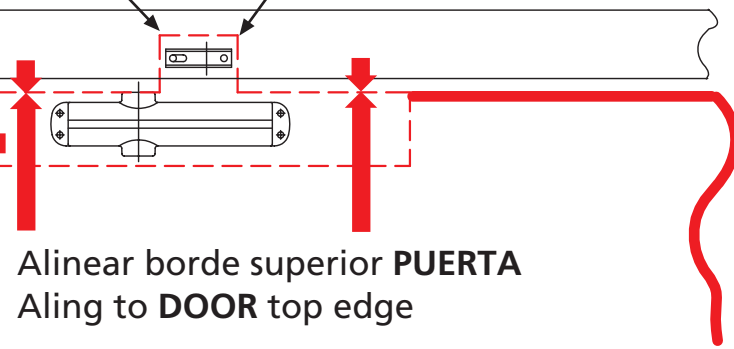
70

194,7

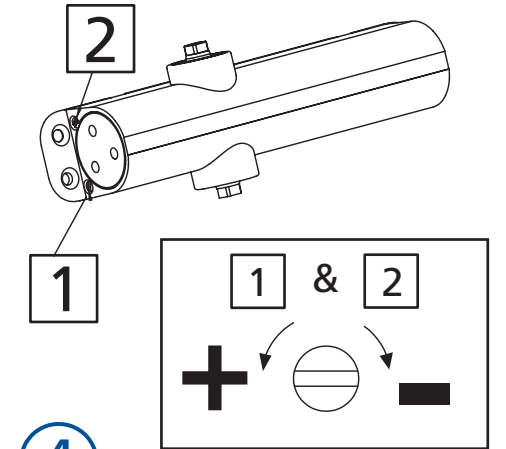
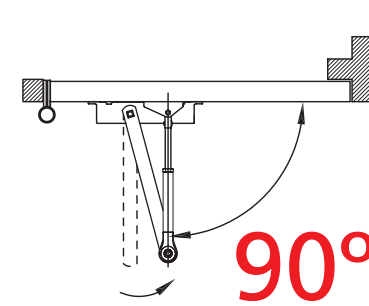
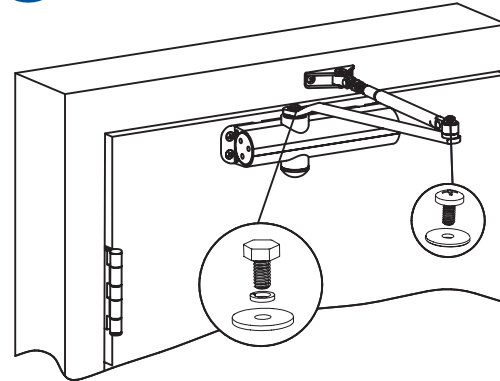
1 Montaje NORMAL  
PULL side



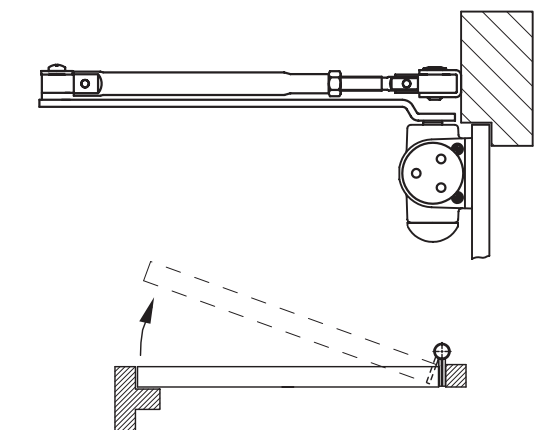
2



3

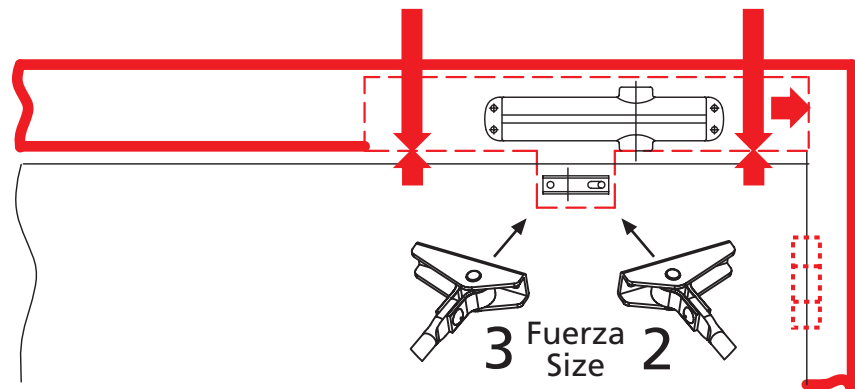


1 Montaje INVERTIDO  
PUSH side

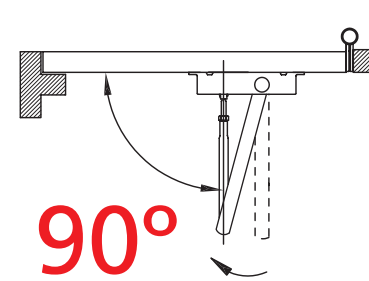
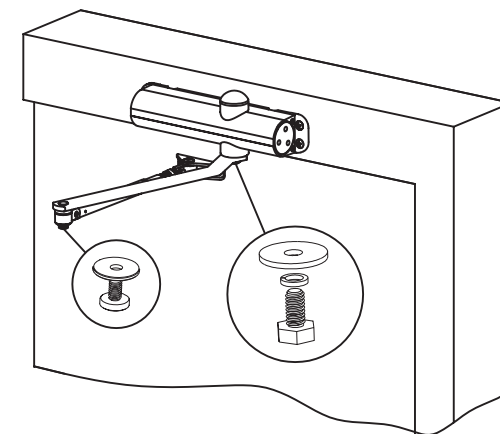


2

Alinear borde inferior MARCO  
Align to FRAME bottom edge



3



4

Golpe final Latch speed 2 (15°-0°)

