

TS 2000 V
TS 2000 V BC



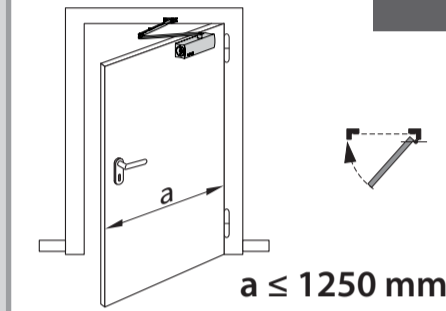
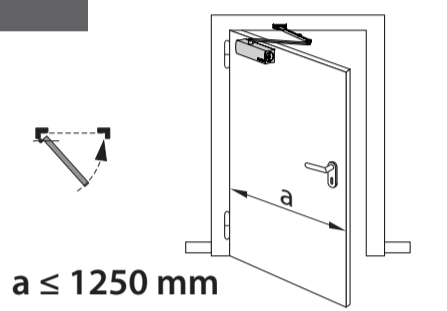
155844-00

GEZE

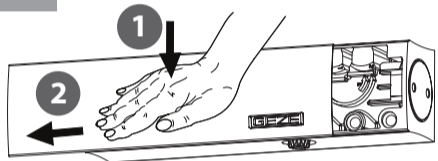


A

B



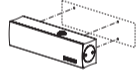
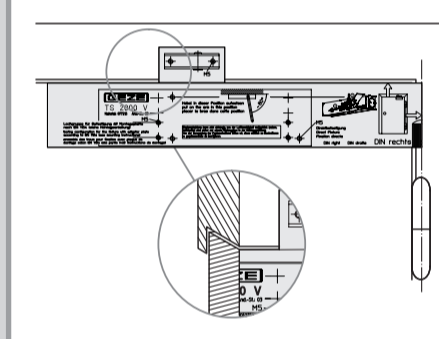
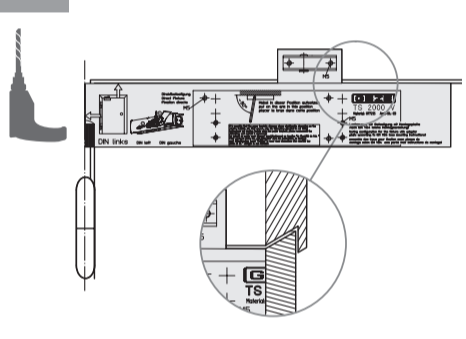
1



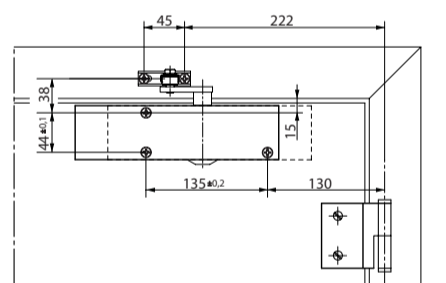
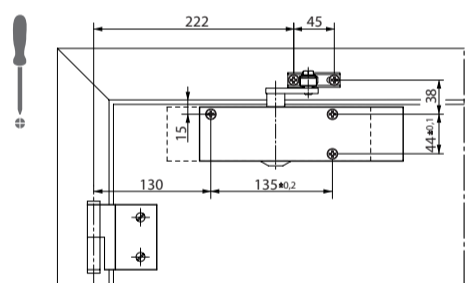
i

CE	GEZE GmbH P.O. Box 1363 71226 Leonberg	12
	EN 1154	4 8 5/2 1 14
Substanz: ----		

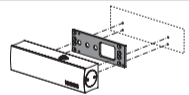
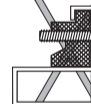
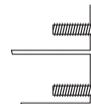
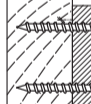
2



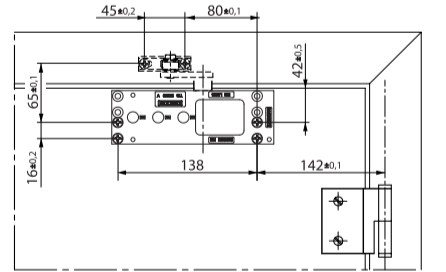
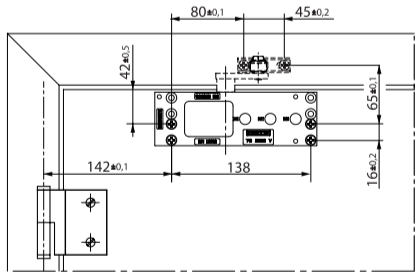
[mm]



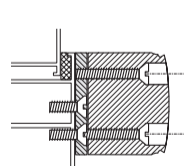
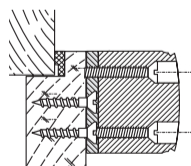
- 3x 5x70
- 3x M5x55



[mm]



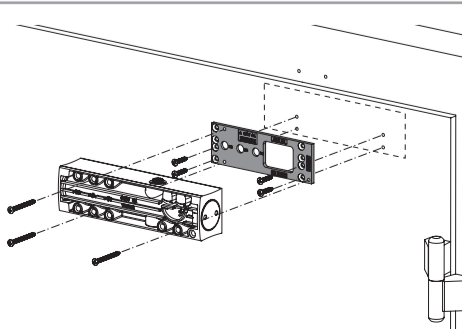
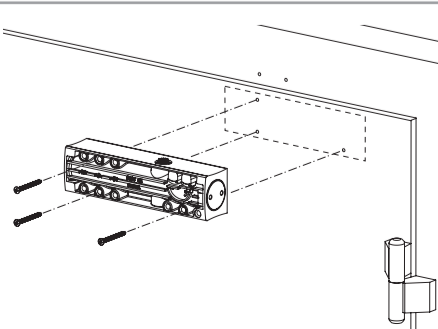
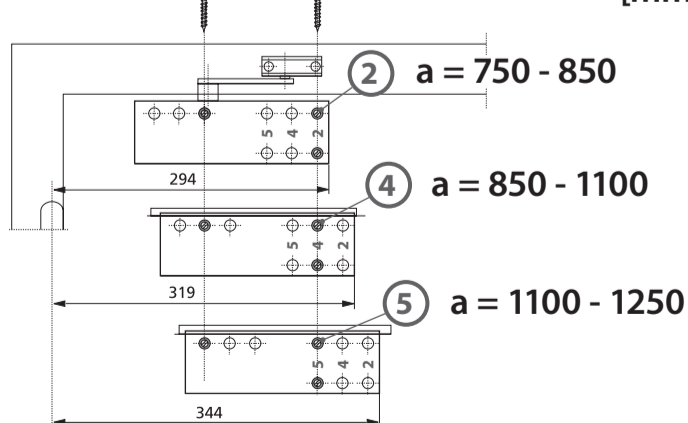
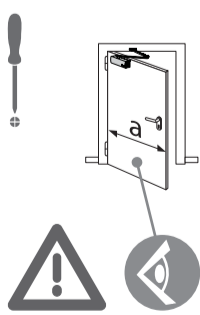
- 4x 5x35
- 4x M5x20



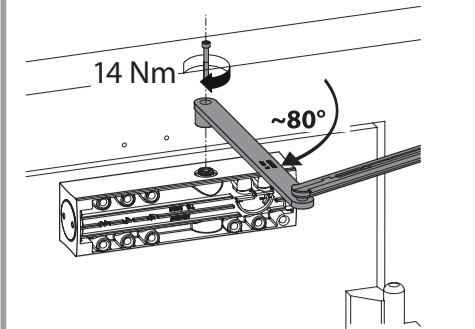
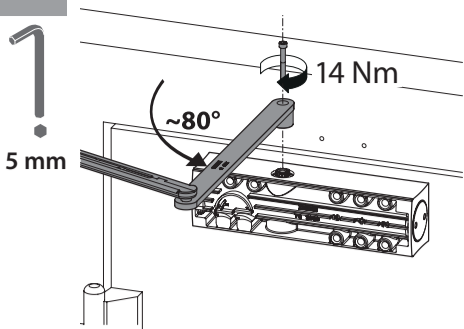
- 3x M5x45

3

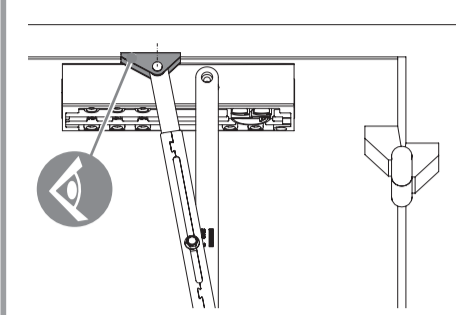
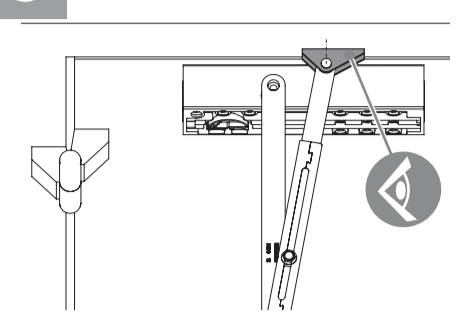
[mm]



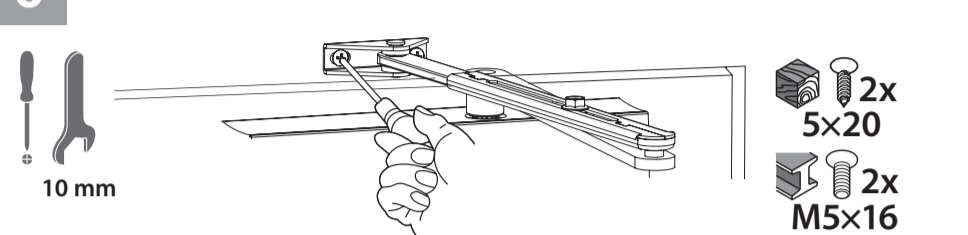
4



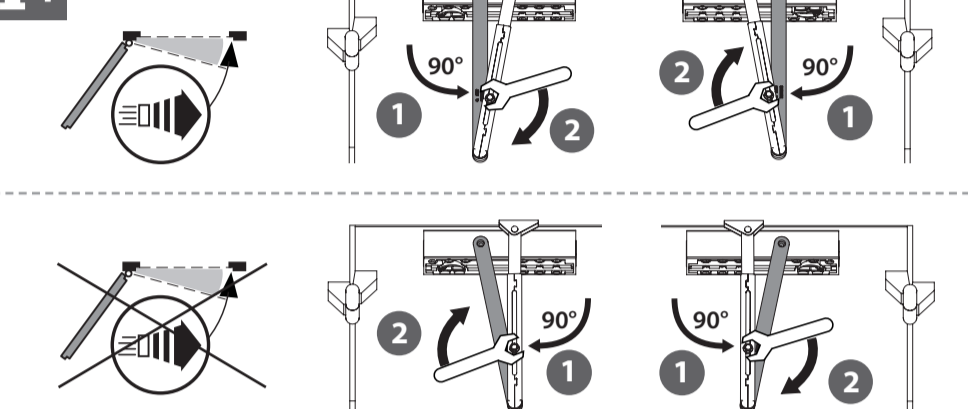
5



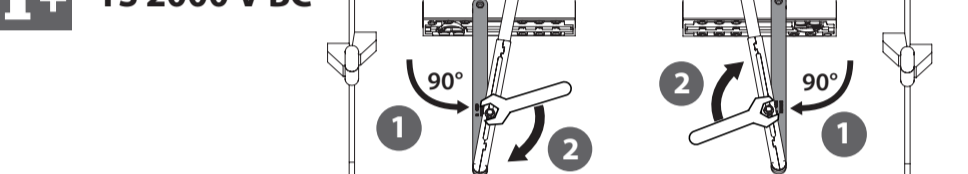
6



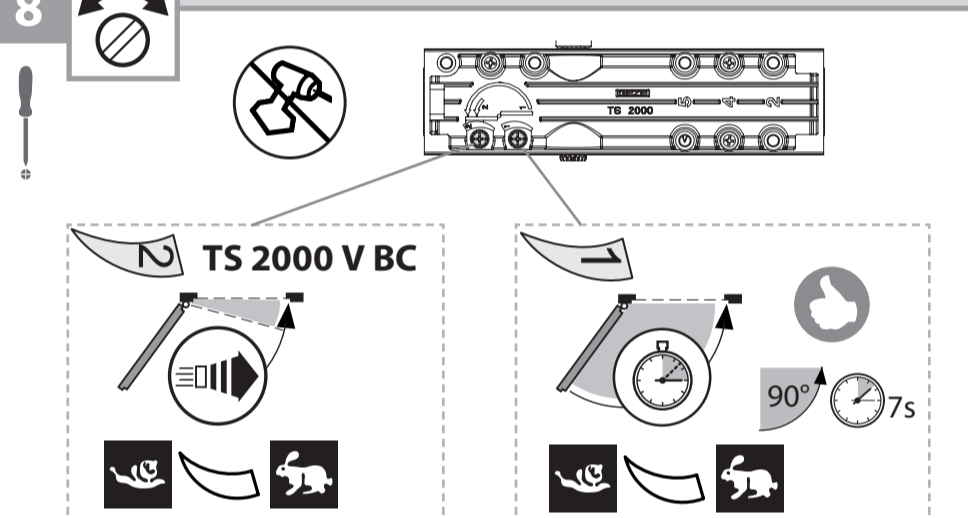
i+ TS 2000 V



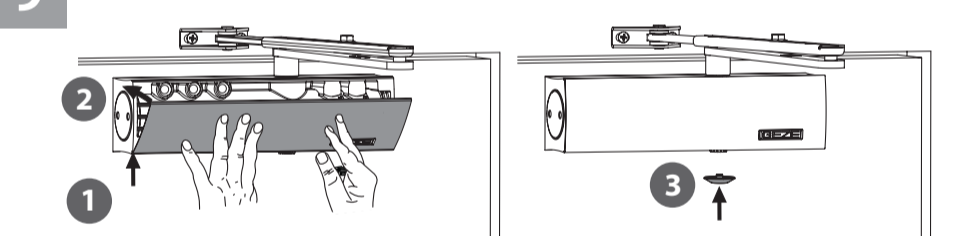
i+ TS 2000 V BC



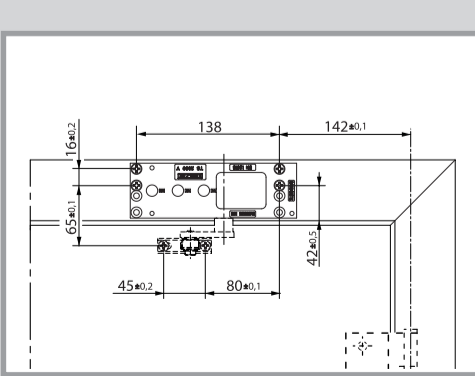
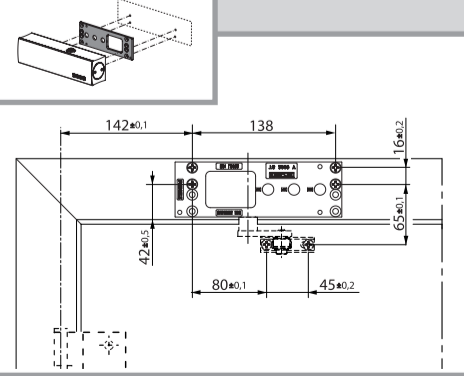
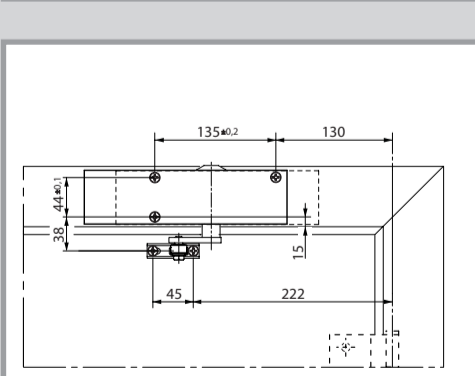
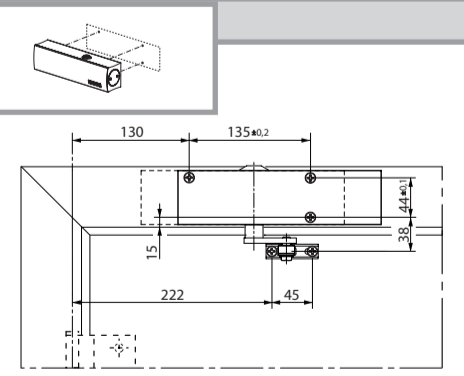
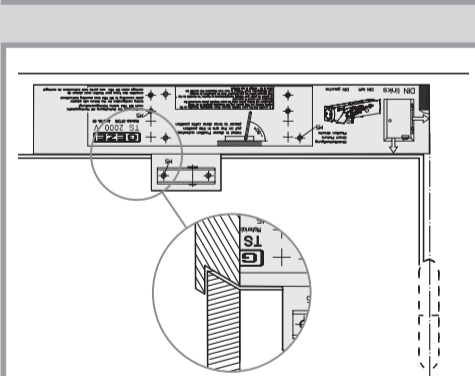
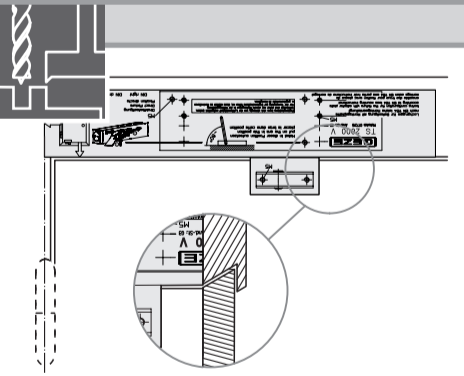
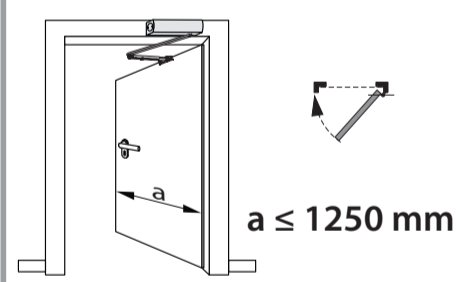
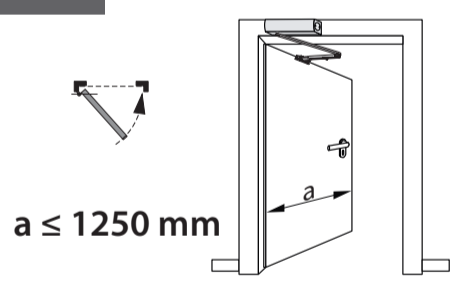
8



9



i



GEZE GmbH
 P.O.Box 1363
 Reinhold-Vöster-Straße 21–29
 71229 Leonberg
 Germany

Tel.: 0049 7152 203-0
 Fax: 0049 7152 203-310
www.geze.com

155844-00

