

PORTEO

—

Инструкции по монтажу и эксплуатации



“Перевод оригинальной документации”

Содержание

1. Обеспечение безопасности	4-7
2. Стандартный комплект поставки	8
3. Состояние поставки и помощь при выборе необходимых принадлежностей	9
4. Основные технические термины по конструкции двери	10
5. Работа привода и регулировки	11
Информация общего характера	
Работа привода	
Настройки/регулировки	
6. Способ установки и ввода в эксплуатацию	12
Определение способа монтажа и монтаж	
Монтаж на коробку со скользящим каналом	
– Монтаж на коробку со стороны петель (открывание на себя), левая дверь	13
– Монтаж на коробку со стороны петель (открывание на себя), правая дверь	14
– Монтаж на коробку со стороны, противоположной петлям (открывание от себя), правая дверь	15
– Монтаж на коробку со стороны, противоположной петлям (открывание от себя), левая дверь	16
Монтаж на полотно со скользящим каналом	
– Монтаж на полотно со стороны петель (открывание на себя), левая дверь	17
– Монтаж на полотно со стороны петель (открывание на себя), правая дверь	18
– Монтаж на полотно со стороны, противоположной петлям (открывание от себя), левая дверь	19
– Монтаж на полотно со стороны, противоположной петлям (открывание от себя), правая дверь	20
Опция – монтаж на коробку со стандартным рычагом	
– Монтаж на коробку со стороны, противоположной петлям (открывание от себя), левая дверь	21
– Монтаж на коробку со стороны, противоположной петлям (открывание от себя), правая дверь	22
7. Требования к стандартному вводу в эксплуатацию	23
8. Стандартный ввод в эксплуатацию	24 – 25
9. Расширенный ввод в эксплуатацию	26 – 29

10. Работа привода (рабочий режим/функции)	30 – 31
<ul style="list-style-type: none"> Выключатель питания Переключатель режимов – регулировка рабочих режимов/функций <ul style="list-style-type: none"> – Рабочий режим «OFF» (Выкл.) – Рабочий режим «PowerMotion» – Рабочий режим «PermanentOpen» <ul style="list-style-type: none"> «PermanentOpen» функцией триггера (опциональная кнопка) – Рабочий режим/функция «PowerLess» – Рабочий режим/функция «Push&Go» – Распознавание препятствий – Антивандальный режим – Конечный дохлоп – Распознавание запираания 	
11. Регулировки	32-34
<ul style="list-style-type: none"> Регулировка рабочего режима «PowerLess» Регулировка скорости Регулировка времени удерживания в открытом положении Регулировка отключения безопасности со стороны петель (опция) Регулировка открывания с задержкой времени для срабатывания блокировочного механизма при помощи DIP-переключателя и потенциометра Регулировки для использования электромеханической защелки (опция) Регулировка конечного дохлопа Регулировка DIP-переключателей 	
12. Схема подключения вспомогательных устройств	35
13. Схема подключения: электромеханическая защелка	36
14. Прямой ввод электропитания из стены	37
15. Опциональные вспомогательные приспособления	38-39
16. Ввод в эксплуатацию, уход и техническое обслуживание	40
17. Указания по поиску и устранению неисправностей	41-42

1. Обеспечение безопасности

Настоящий документ содержит важную информацию, касающуюся монтажа и безопасной работы системы привода двери. Перед использованием привода **PORTEO** необходимо внимательно прочитать данную инструкцию.

В целях личной безопасности важно соблюдать все указания.

Неправильно выполненная установка привода может привести к серьезным травмам.

Использование органов управления, проведение регулировок или выполнение операций, не указанных в данном документе, могут вызвать поражение электрическим током и (или) неполадки в работе привода.

Сохраняйте документы для последующего использования и передавайте их ответственному лицу в случае, если система привода передается другой стороне.

Расшифровка условных обозначений

 **ПРИМЕЧАНИЕ**

Это условное обозначение отмечает важную информацию, которая может облегчить вашу работу.

 **ВНИМАНИЕ**

Данное условное обозначение предупреждает о возможной неисправности системы и объясняет, как ее избежать.

 **ПРЕДУПРЕЖДЕНИЕ**

Данное условное обозначение используется для выделения информации об опасностях, которые могут нанести материальный ущерб или привести к травме или смерти.

Назначение

Привод **PORTEO** представляет собой электромеханическое устройство, предназначенное только для открывания и закрывания внутренних распашных дверей с допустимым весом дверного полотна до 140 кг.

Привод **PORTEO** не подходит для применения на путях эвакуации, на противопожарных (дымозащитных) и наружных дверях.

Длина кабеля для внешних компонентов не должна превышать 30 м.

Система монтируется на дверном полотне с помощью скользящего канала или стандартного рычага.

Ограничение ответственности

Привод **PORTEO** может быть использован только в соответствии с указанным назначением.

Компания **«DORMA Deutschland GmbH»** не несет никакой ответственности за ущерб, являющийся следствием самовольных изменений в конструкции привода **PORTEO**.

Кроме того, ответственность не распространяется на комплектующие/принадлежности, которые не были одобрены компанией **«DORMA»**.

Правила техники безопасности

 **Работа с электротехническим оборудованием может выполняться только соответствующим образом подготовленным персоналом (электрики).**

- Не позволяйте детям играть с приводом **PORTEO** или с его устройствами регулировки и управления.
- Храните пульты дистанционного управления в недоступном для детей месте.
- Никогда не вставляйте металлические предметы в отверстия привода **PORTEO** – это может привести к поражению электрическим током.
- Если привод **PORTEO** монтируется на металлическое полотно двери, оно должно быть заземлено надлежащим образом.
- Стеклопакеты дверей должны быть изготовлены из безопасного стекла.

Основные технические характеристики

Вес привода **PORTEO**:

3,2 кг

Напряжение питания:

230/100 В перем. тока ($\pm 15\%$)

Предохранитель (приобретается отдельно):

10 А

Уровень шума при работе:

< 55 дБ (А).

Диапазон температур:

от -15 до +50°C.

Подходит только для сухой окружающей среды:

относительная влажность не более 93%,
без образования конденсата.

Стандарты, законы, кодексы и нормативные требования

Необходимо соблюдать положения последних редакций общих и специальных государственных стандартов, законов, кодексов и нормативных требований.

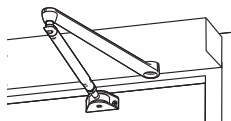
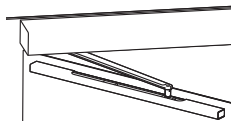
Опасности, существующие рядом с кромками закрывания двери

Рядом с кромками закрывания автоматических дверей существует риск раздавливания, рассечения, удара и затягивания.



Опасности, связанные со скользящим каналом и рычагом

Скользящий канал и рычаг могут стать источником опасности травматизма в результате раздавливания и рассечения.



Остаточный риск

В зависимости от конструктивных особенностей, существующего варианта двери и имеющихся защитных средств, остаточные риски, такие как раздавливание и удары (с ограниченным усилием), должны также приниматься во внимание.

Люди, пользующиеся дверью, как правило, знают о зоне опасности, связанной с вспомогательной кромкой закрывания распашной двери (в том числе двери с ручным управлением).

Производитель привода не может повлиять на это опасное место, а защита этой кромки двери не может быть выполнена из-за ее конструктивной и технической функции. Соответствующая защита прижима (например, резиновая или текстильная обкладка) доступна в специализированных магазинах и не входит в состав комплекта поставки.

Энергосберегающее изделие

Привод **PORTEO** отвечает требованиям по применению энергосберегающей продукции в соответствии со стандартом EN 16005 или DIN 18650 и BS 7036-4. Во время ввода в эксплуатацию необходимо отрегулировать параметры привода в соответствии с применимым стандартом. Благодаря допускам системы фактические усилия, прилагаемые к дверной панели, должны быть измерены после цикла обучения и при необходимости скорректированы для обеспечения соответствия местным стандартам и нормативам. Требуемый уровень безопасности системы достигается благодаря следующим характеристикам:

- Уменьшенное динамическое усилие на полотно и уменьшенное контактное усилие.
- Низкая скорость движения.
- Уменьшенное статическое усилие на полотно и уменьшенное контактное усилие благодаря ограничению усилия.
- Ограничение усилия.

Дверная система не требует обязательного наличия дополнительных элементов безопасности.

Применение предохранительных датчиков для обеспечения безопасности вращения является опциональным, если необходимость определена по результатам индивидуальной оценки риска. Защита вспомогательной кромки закрывания двери должна определяться отдельно.

Специальные требования по защите людей

Дополнительная защита с помощью элементов безопасности (установка предохранительного датчика) требуется в случае, когда оценка степени риска показывает, что существует угроза здоровью или риск получения травмы в результате удара дверью при приложении человеком чрезмерного усилия. Это особенно важно для людей, особенно нуждающихся в защите: дети, пожилые люди, люди с ограниченными возможностями.



Вторичное использование и утилизация

Привод **PORTEO** и его упаковка сделаны, в основном, из повторно используемого сырья.

Привод **PORTEO** и соответствующие принадлежности не должны утилизироваться как бытовые отходы.

Старое устройство и соответствующие принадлежности (при их наличии) должны быть правильно утилизированы. Соблюдайте общепринятые национальные и местные законы и нормы.

Меры безопасности при монтаже

- Рабочая зона должна быть защищена от несанкционированного доступа посторонних лиц. Падение деталей или инструментов может привести к травмам.
- Привод **PORTEO** должен быть защищен от попадания внутрь воды и других жидкостей.
- В любом случае способ монтажа и крепежные детали, например, винты и дюбеля, должны соответствовать применимым требованиям, с учетом конструктивных особенностей (стальная конструкция, дерево, бетон и т.д.).
- Перед установкой привода **PORTEO** необходимо проверить состояние и плавность хода двери.
- Представленные ниже монтажные чертежи для привода **PORTEO** приведены исключительно в справочных целях. Конструктивные особенности или условия места монтажа, имеющиеся инструменты и другие особенности могут обусловить использование иного варианта монтажа.
- После успешной установки системы необходимо проверить настройки и правильность функционирования привода **PORTEO**, а также предохранительные устройства.
- Только квалифицированный персонал может открывать корпус источника питания.
- Перед снятием крышки корпуса источника питания следует отключить привод **PORTEO** от сети (обесточить систему). Вынуть вилку или отключить предохранитель (при постоянной подаче питания).
- При отключении от сети следует всегда держать вилку за корпус и не тянуть за шнур питания.

Правила техники безопасности при вводе в эксплуатацию

- Присоединить провод защитного заземления.
- Подключить предохранительные датчики (см. инструкции по вводу в эксплуатацию).
- Установить и подключить отдельно поставляемые компоненты, такие как переключатель режимов, кнопка аварийного отключения и активаторы (радарные детекторы движения, переключатели режима «Ночь/Банк»).
- Убедиться, что дверные створки движутся плавно.
- Привод и дверные створки должны быть надлежащим образом соединены между собой.

Проверка и аттестация системы

Перед первым вводом в эксплуатацию, а затем не реже одного раза в год (в зависимости от требований) привод **PORTEO** должен проверяться квалифицированным специалистом и, в случае необходимости, направляться на обслуживание.

Человек, прошедший обучение в компании «**DORMA**», должен выполнять проверку и аттестацию системы в соответствии с журналом учета технических проверок. Пользователь устройства должен хранить эти документы в течение минимум одного года.

Мы рекомендуем заключить с компанией «DORMA» соглашение на техническое обслуживание.

Инструктаж

После регулировки, ввода в эксплуатацию и проверки работоспособности дверной системы необходимо передать Инструкцию по эксплуатации передается пользователю привода и провести соответствующий инструктаж.

Техническое обслуживание

Перед проведением любой работы по техническому обслуживанию обесточить систему (отключить от источника питания). Вынуть вилку или отключить предохранитель (при постоянной подаче питания). Мы рекомендуем заключить с компанией «DORMA» соглашение на техническое обслуживание.

Уход

Перед проведением чистки система должна быть обесточена (отключена от источника питания). Вынуть вилку или отключить предохранитель (при постоянной подаче питания).

Для очистки привода **PORTEO** использовать влажную ткань и стандартные коммерческие моющие средства.

Для чистки запрещается использовать обезжириватели, поскольку они могут повредить покрытие поверхности.

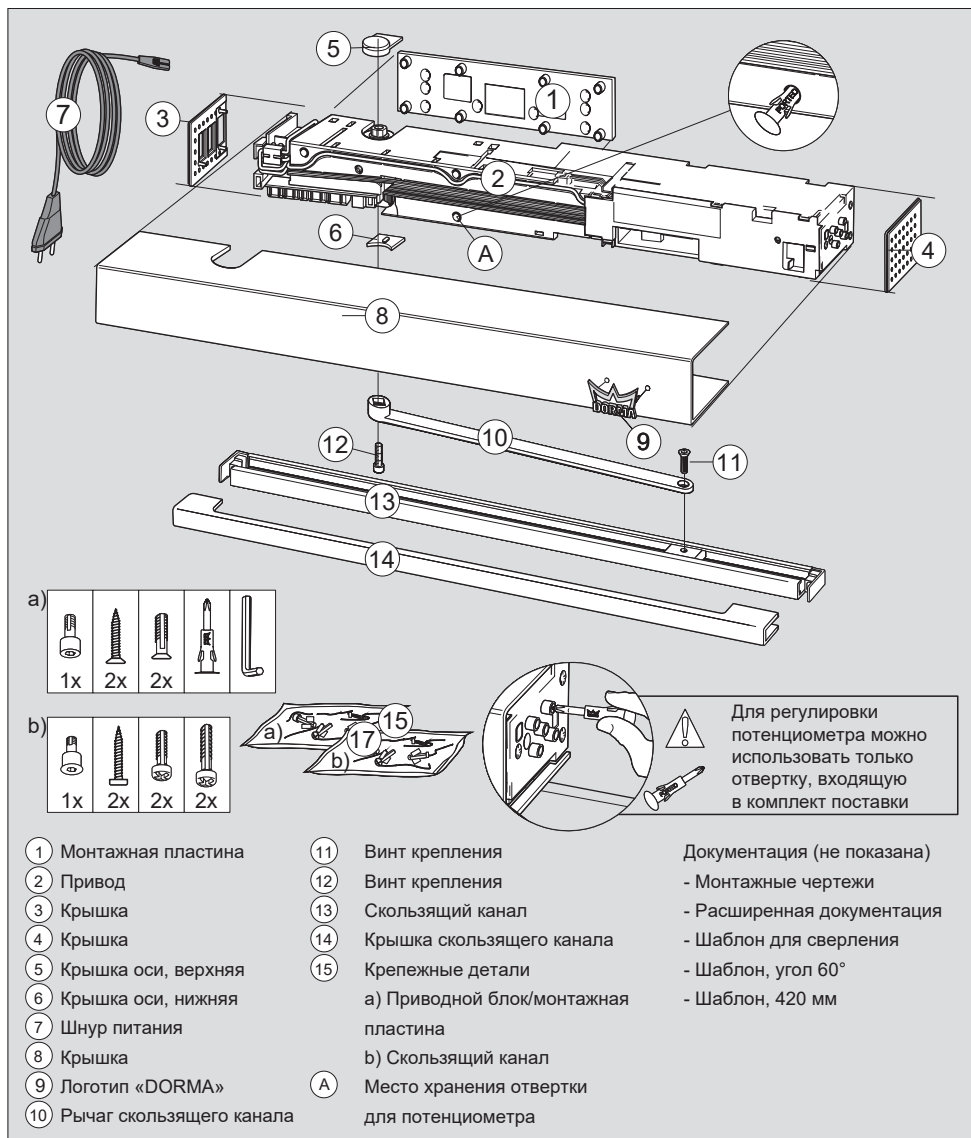
Необходимо следить за тем, чтобы вода или другие жидкости не попали на поверхность или во внутреннюю область привода **PORTEO**.

Никогда не вставляйте металлические предметы в отверстия привода **PORTEO** – это может привести к поражению электрическим током.

Износ

Скользящие детали должны проверяться периодически (ежегодно) и заменяться при необходимости. Использовать только оригинальные запасные части.

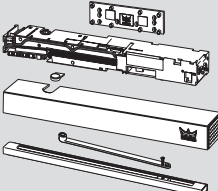


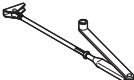
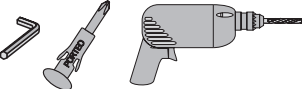
2. Стандартный комплект поставки



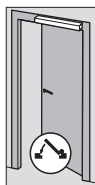
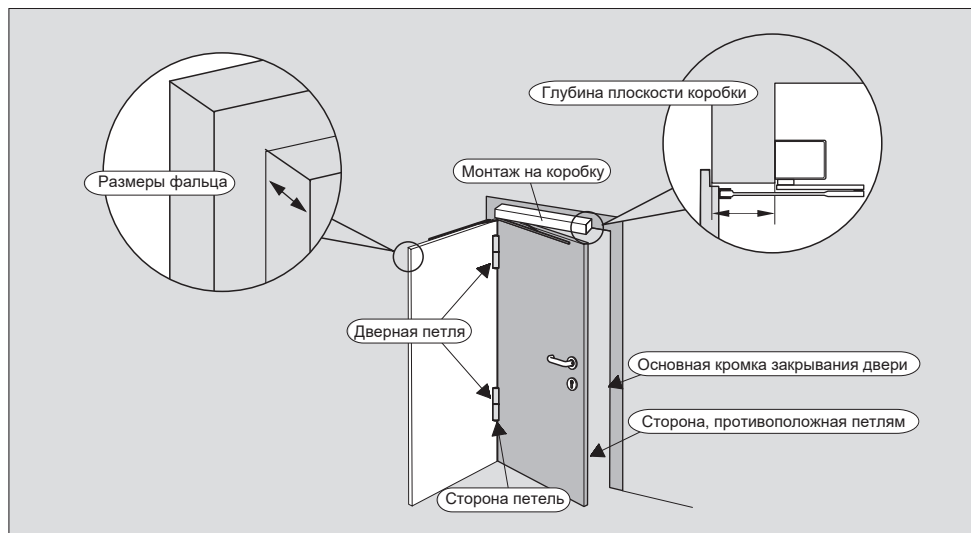
Состояние поставки

Привод поставляется с вилкой и готов к включению. В наличии должна быть 2-хполюсная сетевая вилка с заземляющим контактом и предохранитель 10 А. Напряжение питания должно отвечать следующим требованиям: 230 В (± 15%) переменного тока, 50 Гц, 65 ВА, степень защиты IP 20.

3. Состояние поставки и помощь при выборе необходимых принадлежностей

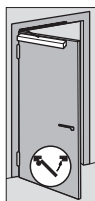
Необходимые принадлежности для соответствующего способа монтажа		
<p>Монтаж на коробку: ▶</p> <ul style="list-style-type: none"> - со стороны петель (открывание на себя), левая дверь - со стороны петель (открывание на себя), правая дверь - со стороны, противоположной петлям (открывание от себя), левая дверь - со стороны, противоположной петлям (открывание от себя), правая дверь 		<p>▶ Обязательные аксессуары</p> <p>нет</p>
<p>Монтаж на полотно: ▶</p> <ul style="list-style-type: none"> - со стороны петель (открывание на себя), левая дверь - со стороны петель (открывание на себя), правая дверь - со стороны, противоположной петлям (открывание от себя), левая дверь - со стороны, противоположной петлям (открывание от себя), правая дверь. <div data-bbox="98 794 406 914" style="border: 1px solid gray; padding: 5px; margin-top: 10px;"> <p>⚠ При монтаже на полотно шнур питания должен быть защищен от сдавливания.</p> </div>	<p>Стандартный вариант</p> 	<p>▶ Рукав для кабеля Артикул: 60041401</p> 
<p>Опция ▶</p> <p>Монтаж на коробку со стандартным рычагом.</p> <p>Обязательно для глубины плоскости коробки свыше 30 мм:</p> <ul style="list-style-type: none"> - со стороны, противоположной петлям (открывание от себя), левая дверь - со стороны, противоположной петлям (открывание от себя), правая дверь. <div data-bbox="98 1161 406 1281" style="border: 1px solid gray; padding: 5px; margin-top: 10px;"> <p>⚠ При использовании стандартного рычага скользящий канал не требуется.</p> </div>		<p>▶ Стандартный рычаг</p> <p>Глубина плоскости коробки от 30 мм до 90 мм.</p>  <p>Глубина плоскости коробки от 90 мм до 200 мм.</p> 
<p>Необходимые инструменты для монтажа привода PORTEO:</p> <ul style="list-style-type: none"> - торцевой ключ, 5 мм (входит в комплект поставки); - отвертка для потенциометра (входит в комплект поставки); - электрическая дрель; - сверла для дрели в зависимости от поверхности. 		

4. Основные технические термины по конструкции двери



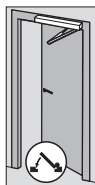
Пример 1

- Монтаж на коробку со стороны, противоположной петлям (открывание от себя).
 - Левая дверь (правая дверь имеет зеркальную конструкцию).
 - Привод распашной двери со скользящим каналом (стандартный вариант).
- Со стороны петель должен применяться шестеренно-реечный рычаг, когда глубина плоскости коробки более 30 мм.



Пример 2

- Монтаж на полотно со стороны петель (открывание на себя).
- Левая дверь (правая дверь имеет зеркальную конструкцию).
- Привод распашной двери со скользящим каналом (стандартный вариант).



Пример 3

- Монтаж на коробку со стороны, противоположной петлям (открывание от себя).
 - Левая дверь (правая дверь имеет зеркальную конструкцию).
 - Привод распашной двери со скользящим каналом (стандартный вариант).
- Со стороны петель должен применяться шестеренно-реечный рычаг (опция), когда глубина плоскости коробки более 30 мм.

5. Работа привода и регулировки

Информация общего характера

Привод **PORTEO** был предварительно отрегулирован для различных видов применения (базовые настройки).

Такие настройки, как направление перемещения, вес двери, ширина двери, способ монтажа, положение «закрыто» и «открыто», имеют большое значение для плавной и правильной работы дверной системы.

Некоторые из этих настроек являются частью базовых настроек, другие должны быть определены дополнительно, в то время как некоторые настройки определяются автоматически во время цикла обучения.

Определение настроек является простой стандартной процедурой, которая описана на страницах 24-29.

Работа привода

Цикл открывания и закрывания запускается активными или автоматическими активаторами.

Активатор посылает сигнал на блок управления.

В свою очередь блок управления посылает импульс на электродвигатель.

Электродвигатель запускается и преобразует импульс в движение.

Рычаг передает движение электродвигателя на дверь.

Дверь выполняет цикл открывания или закрывания.

Существуют активные и автоматические активаторы.

Активные активаторы – это кнопки и дверные ручки, к автоматическим активаторам относятся радарные детекторы движения или датчики.

Настройки/регулировки

Блок управления приводом **PORTEO** требует следующих настроек параметров для внутреннего управления:

- направление перемещения: вправо или влево;
- способ монтажа: монтаж на коробку или на полотно;
- сторона монтажа: со стороны петель (открывание на себя) или со стороны, противоположной петлям (открывание от себя);
- глубина плоскости коробки (см. страницу 10);
- тип вспомогательного устройства: скользящий канал (стандартный вариант) или стандартный рычаг;
- ширина двери;
- вес двери;
- положение двери, когда она закрыта (положение «закрыто»);
- положение двери, когда она полностью открыта (положение «открыто», свободно регулируется);
- конечный дохлоп.

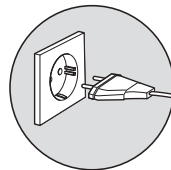
Каждая настройка сохраняется автоматически при вводе в эксплуатацию.

Следуйте инструкциям, указанным в Инструкциях по вводу в эксплуатацию:

- Стандартный ввод в эксплуатацию, см. страницы 24 и 25.
- Расширенный ввод в эксплуатацию см. страницы 26-29.

6. Способ установки и ввода в эксплуатацию

1. Выбрать способ подключения к сети питания:
через режим «Plug & Go» (подключение питания с помощью вилки)

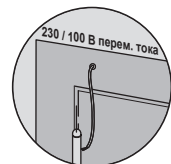


или

прямой ввод электропитания из стены, см. подробности на странице 37.



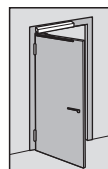
Данный вариант подключения может выполняться только квалифицированным персоналом специализированной компании.



2. Выполнить монтаж согласно прилагаемым монтажным чертежам (страницы 13-22).
Выбрать монтажный чертеж, подходящий для конкретного способа монтажа.

Монтаж на коробку со скользящим каналом (стандартный вариант).

A B C D



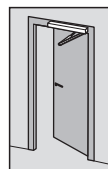
Монтаж на полотно со скользящим каналом

E F G H



Монтаж на коробку со стандартным рычагом (опция)

I J

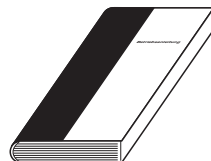


3. После установки ввести привод PORTEO в эксплуатацию:

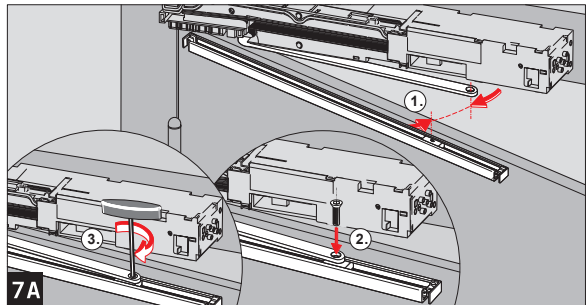
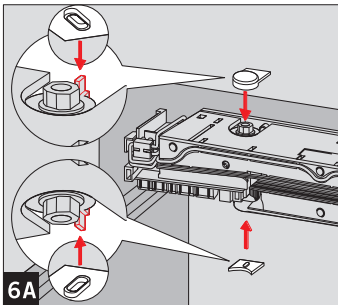
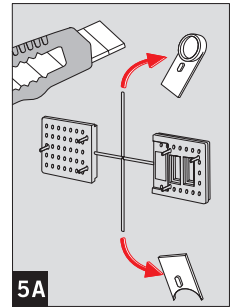
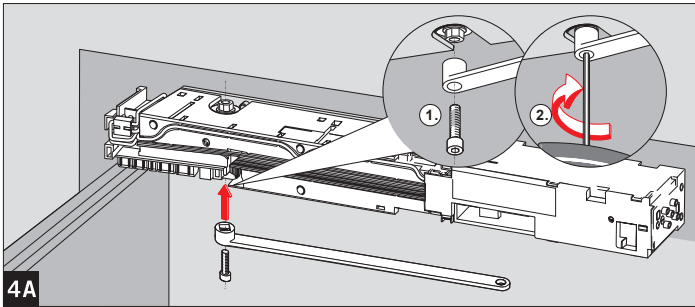
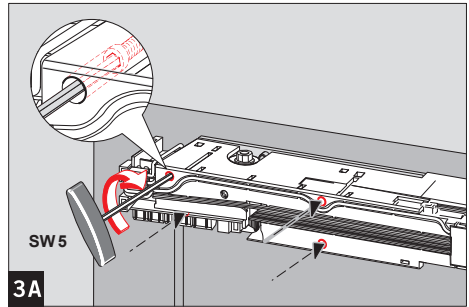
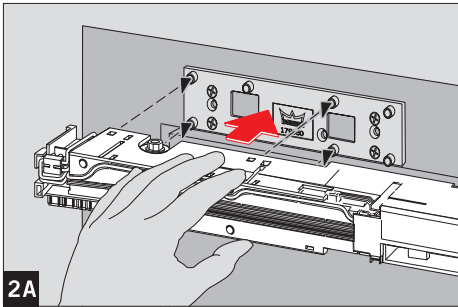
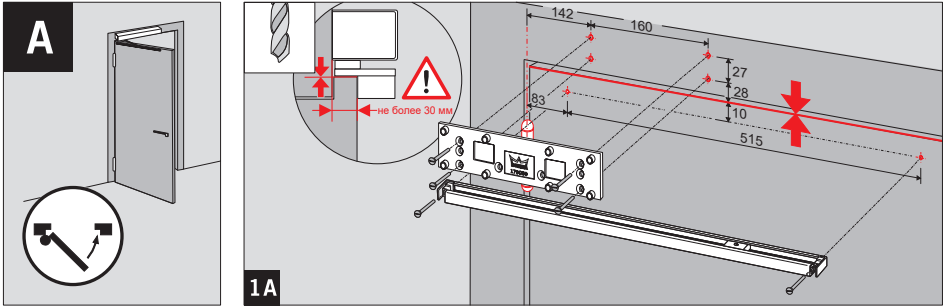
с помощью стандартного ввода в эксплуатацию, см. Правила выполнения работ на страницах 24 и 25

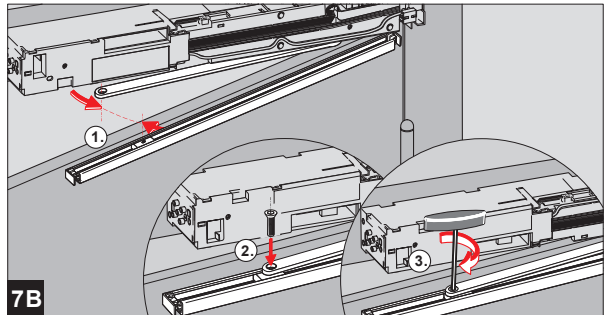
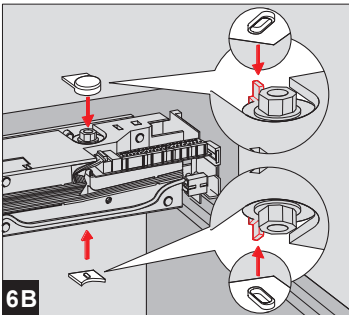
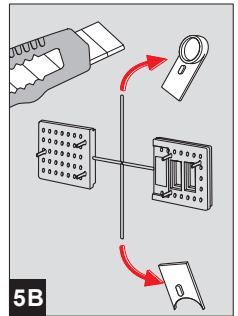
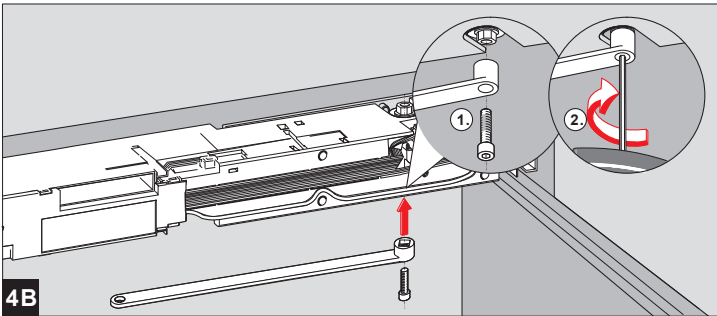
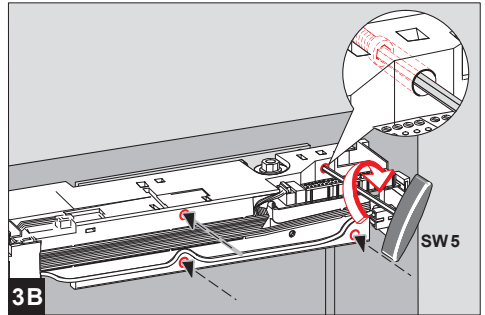
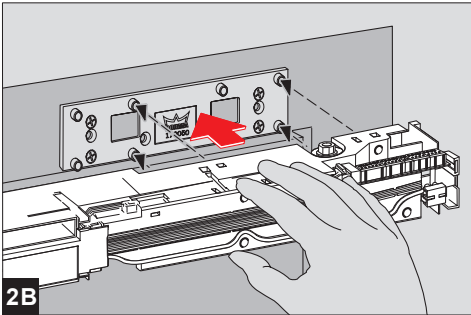
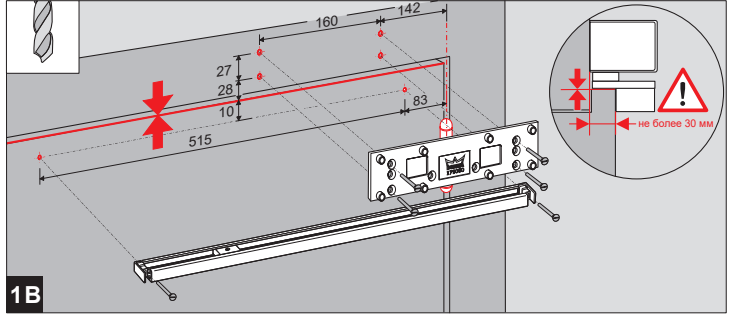
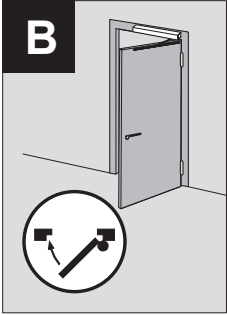
или

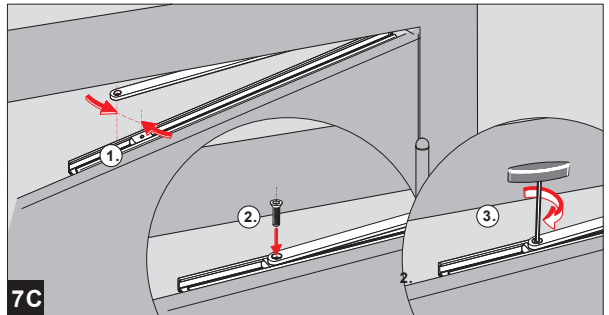
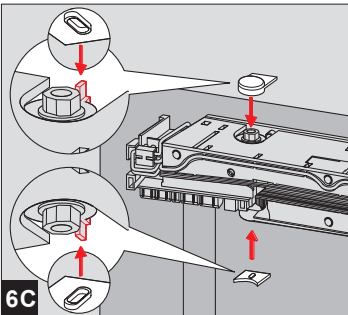
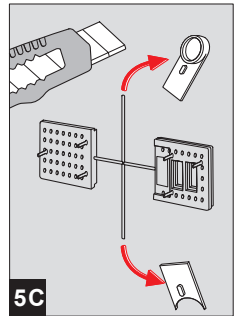
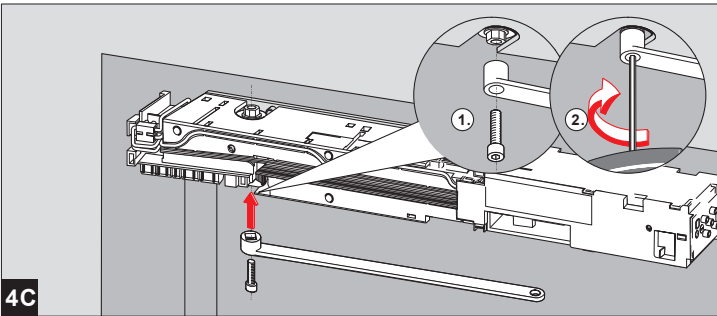
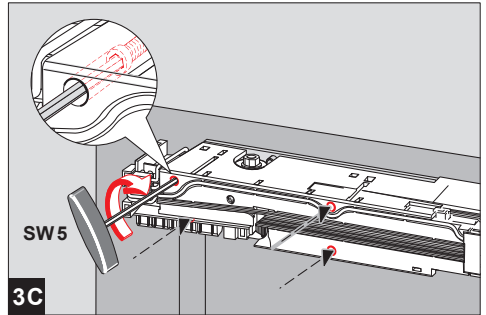
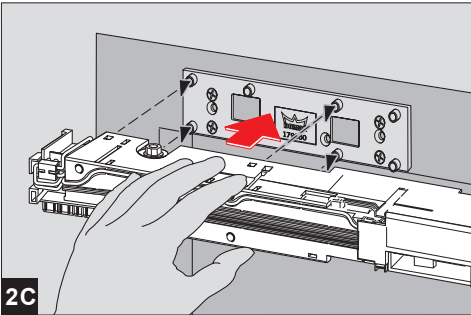
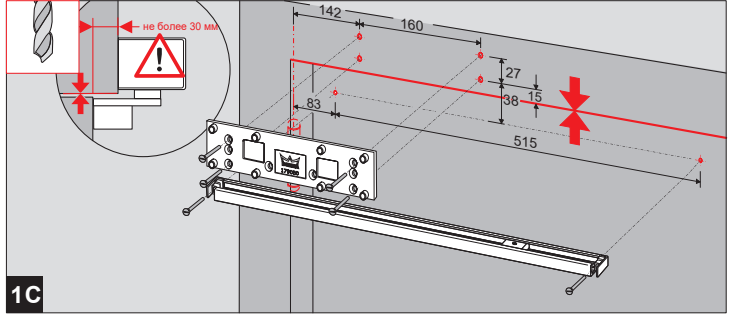
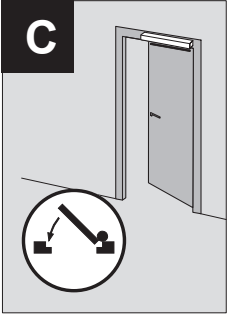
с помощью расширенного ввода в эксплуатацию, см. Правила выполнения работ на страницах 26-29.

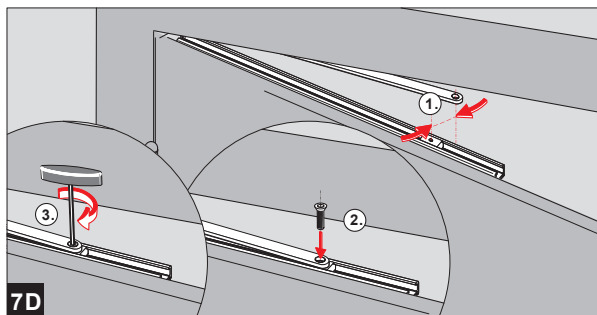
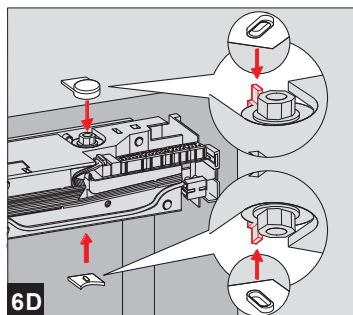
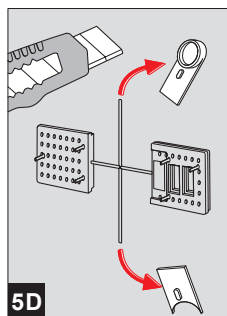
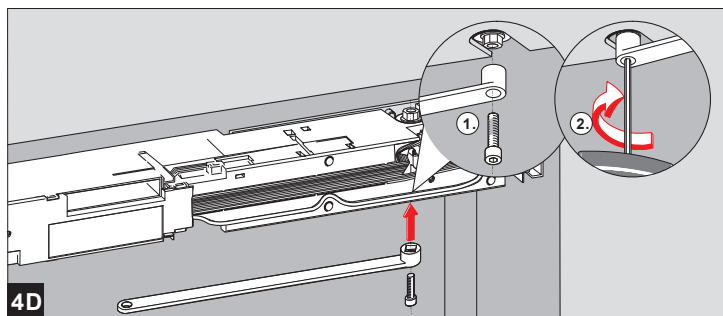
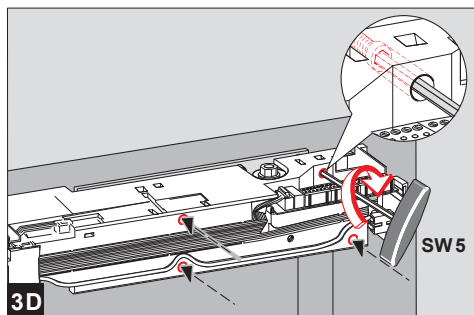
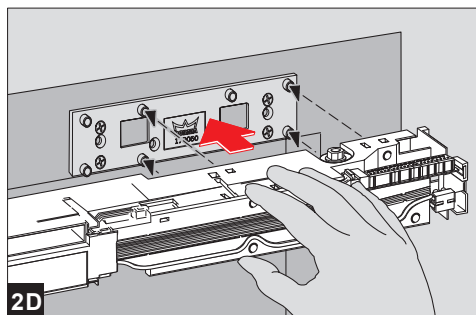
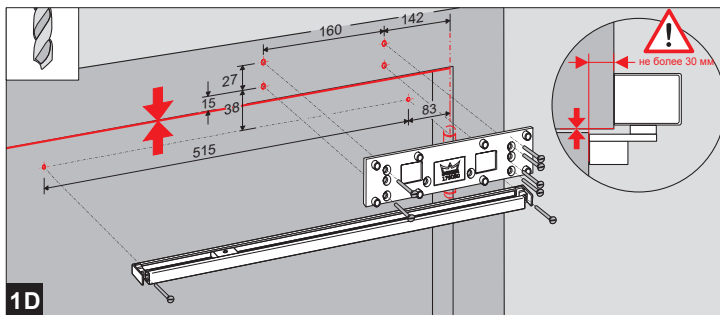
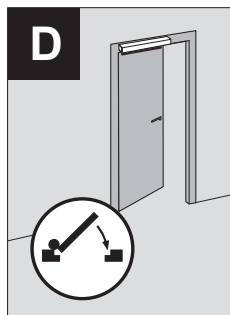


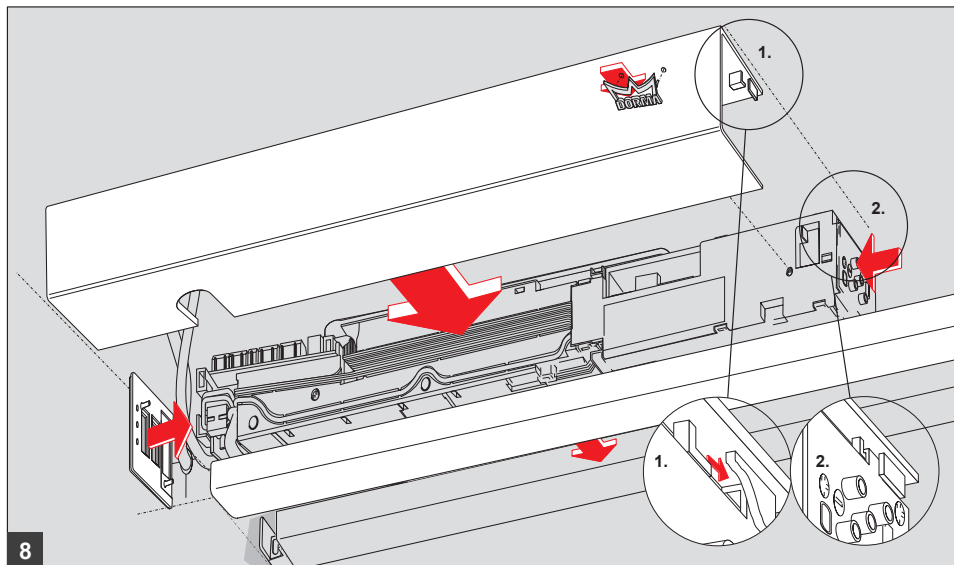
Монтаж на коробку со стороны петель (открытие на себя), левая дверь







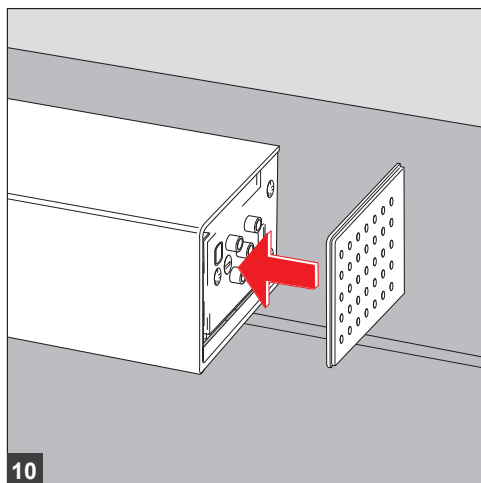




8

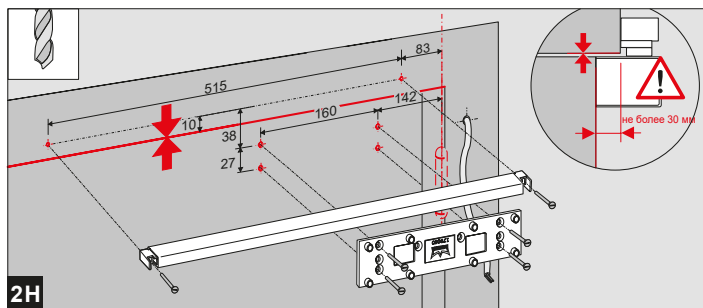
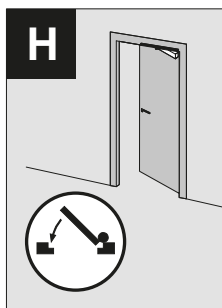
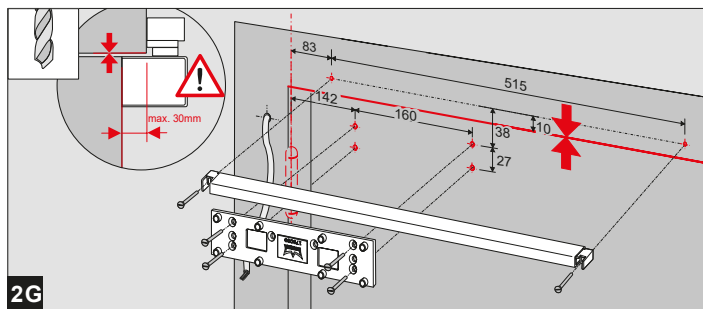
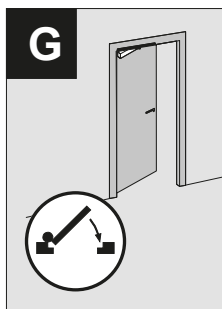
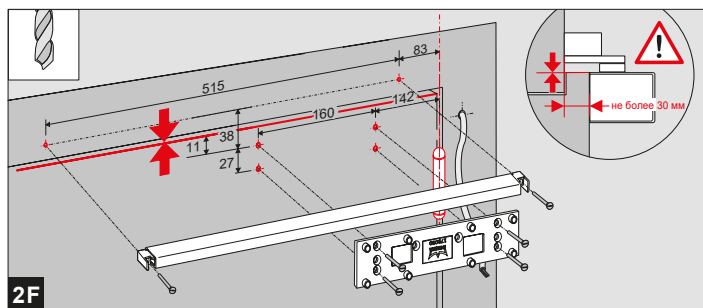
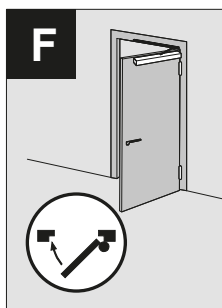
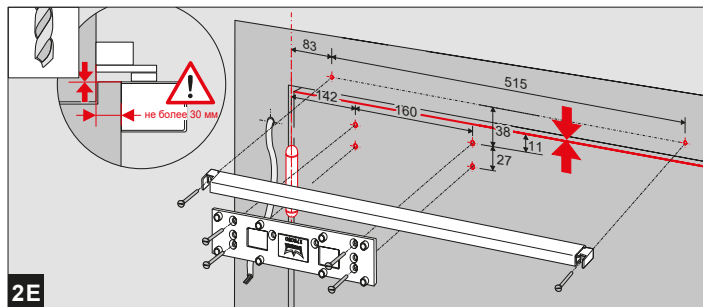
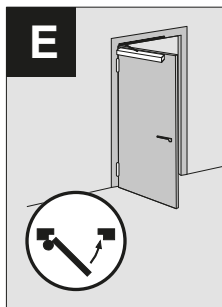
 **Дополнительные инструкции по вводу в эксплуатацию приведены на стр. 24.**

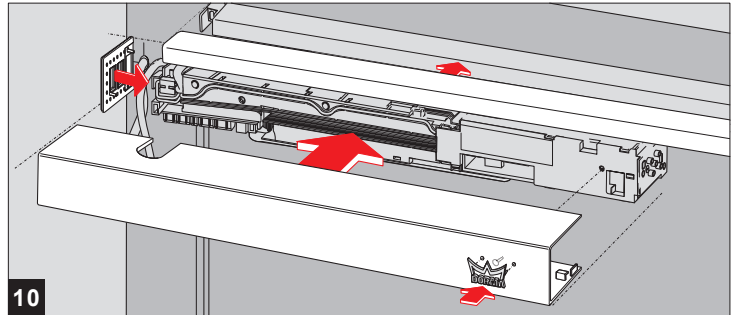
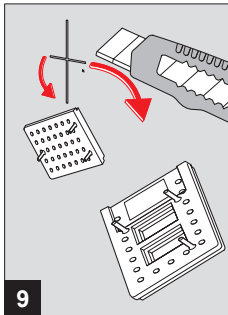
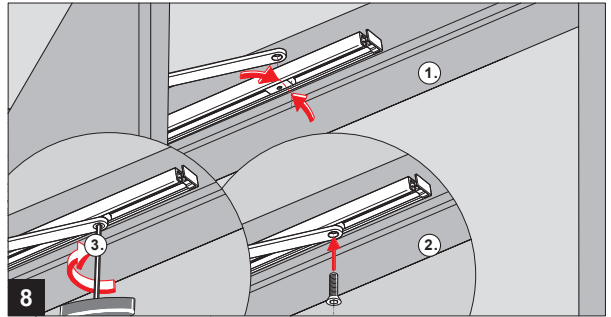
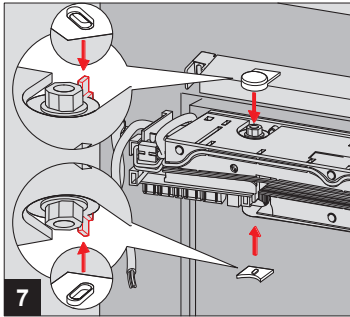
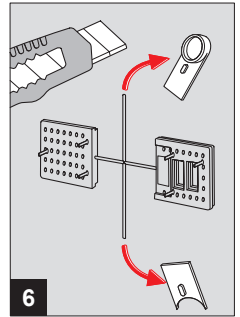
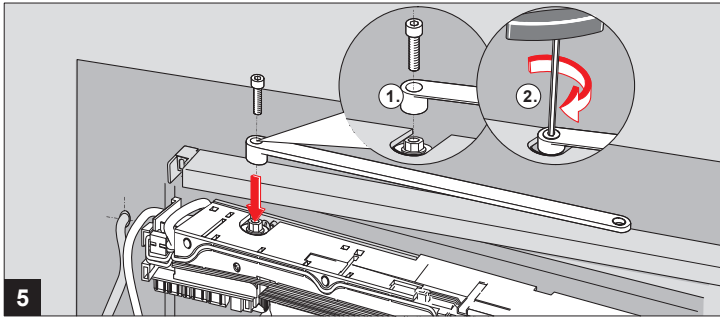
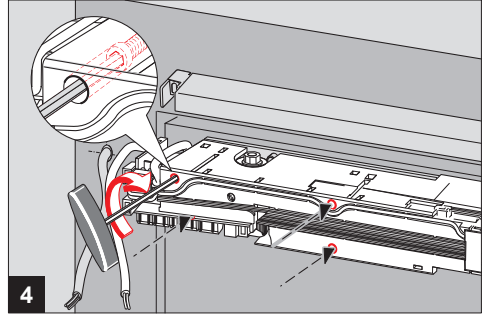
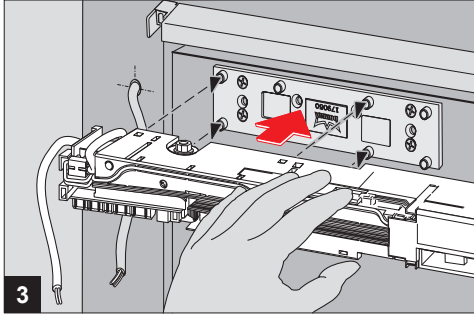
9



10

Монтаж на полотно

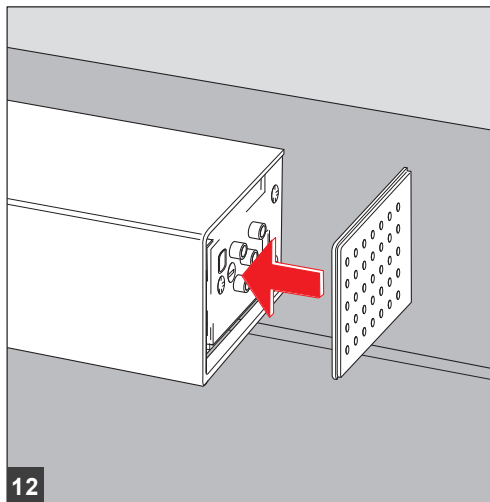






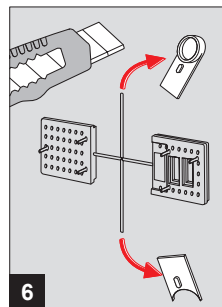
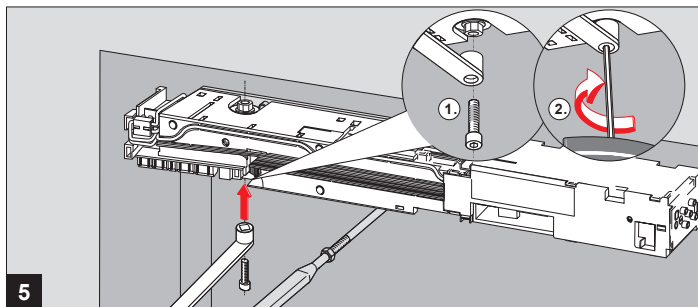
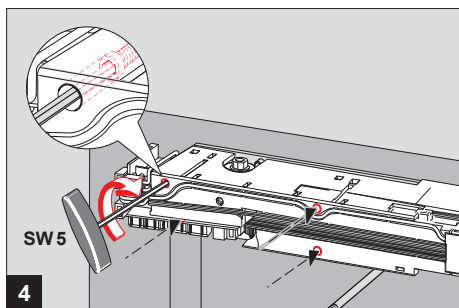
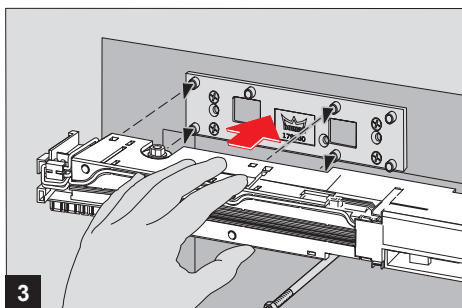
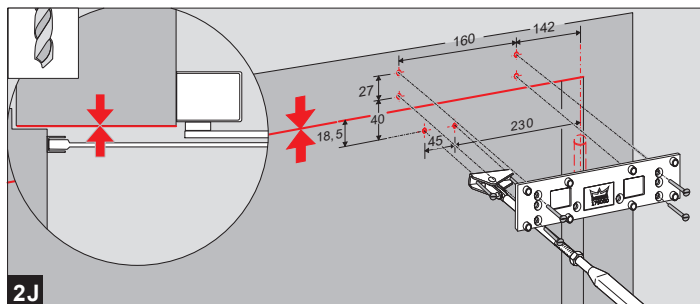
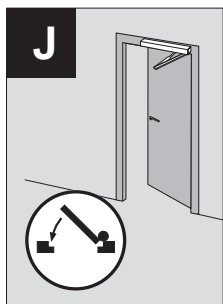
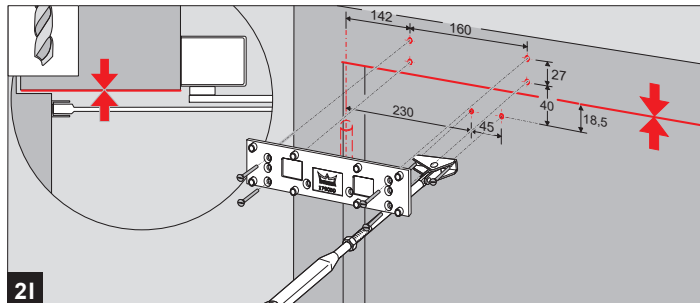
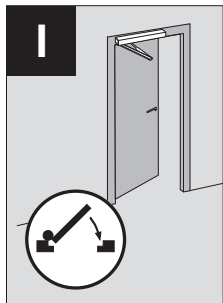
Дополнительные инструкции по расширенному вводу в эксплуатацию приведены на стр. 26.

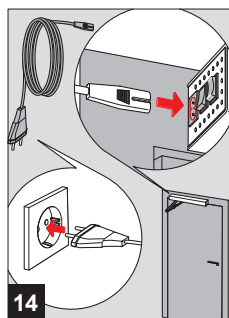
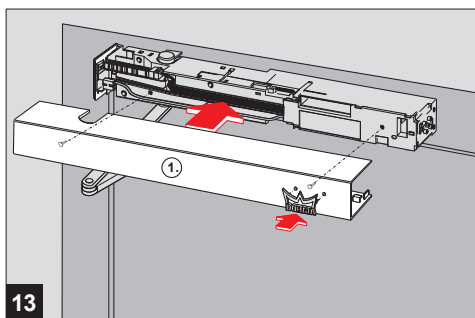
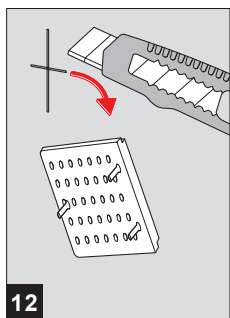
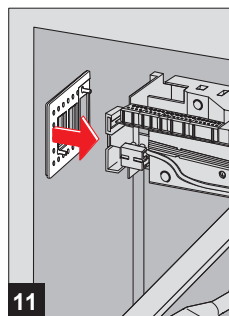
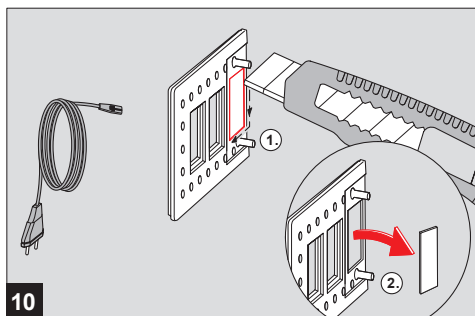
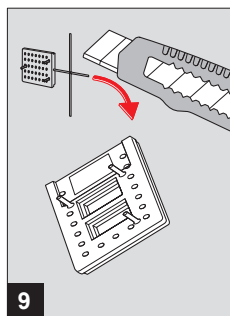
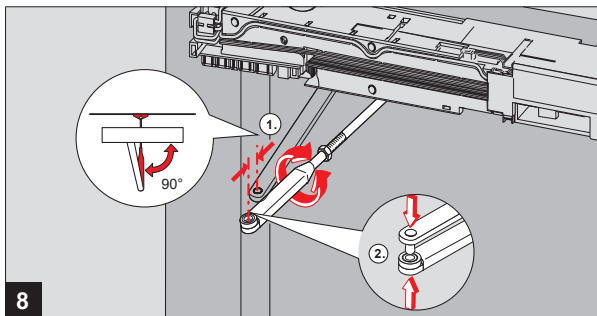
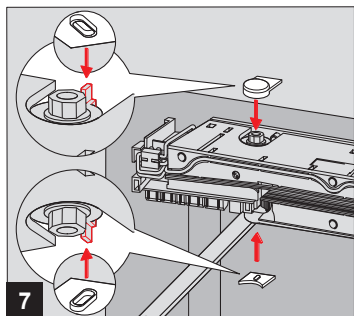
11




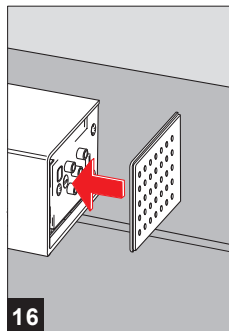
12

Монтаж на коробку со стандартным рычагом, со стороны, противоположной петлям (открытие от себя), левая/правая дверь





 **Дополнительные инструкции по расширенному вводу в эксплуатацию приведены на стр. 26.**



7. Требования к стандартному вводу в эксплуатацию

Базовые настройки

Базовые настройки представляют собой исходные значения для следующих параметров:



- ▶ Большинство внутренних дверей имеют ширину полотна менее 1000 мм, а вес полотна составляет менее 60 кг. Поскольку конструктивные особенности и базовые значения привода (монтаж со скользящим каналом, со стороны петель) соответствуют вышеупомянутым базовым значениям, привод двери может быть введен в эксплуатацию с помощью процедуры стандартного ввода в эксплуатацию.

Отклонения настроек от базовых значений

В случае, когда параметры монтажа не совпадают с базовыми значениями первоначальных настроек, настройки определяются и корректируются во время расширенного ввода в эксплуатацию (см. страницы 26-29).

Ширина полотна и допустимый максимальный вес створки

ширина полотна, мм	максимальный вес створки, кг
600	140
700	130
800	120
900	110
1,000	100
1,100	100



Если базовые значения не совпадают с базовыми настройками, неправильные настройки должны быть определены и скорректированы. Неправильные настройки выявляются и корректируются в ходе расширенного ввода в эксплуатацию.

8. Стандартный ввод в эксплуатацию

Стандартный ввод в эксплуатацию

Требования

- Привод PORTEO установлен.
- Дверь легко перемещается вручную.
- Можно последовательно выполнить следующие этапы стандартного ввода в эксплуатацию.
- Подтверждение (визуальное) обеспечивается светодиодным индикатором (СИД).
- Простым выключением системы можно остановить и перезапустить эту процедуру в любое время.

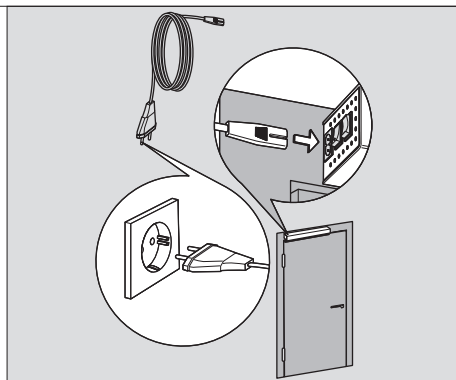
Сохраненные настройки могут быть «перезаписаны» с помощью повторного выполнения ввода в эксплуатацию.

Представленный способ дает описание ввода в эксплуатацию стандартной системы.

Такие принадлежности, как электромеханические защелки или датчики, регулируются после успешного ввода системы в эксплуатацию.

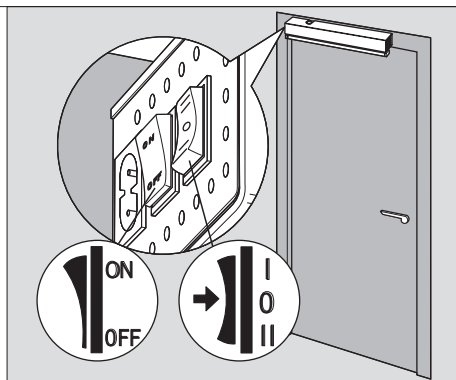
1 Закрыть дверь

- вставить вилку (2 x 0,75)



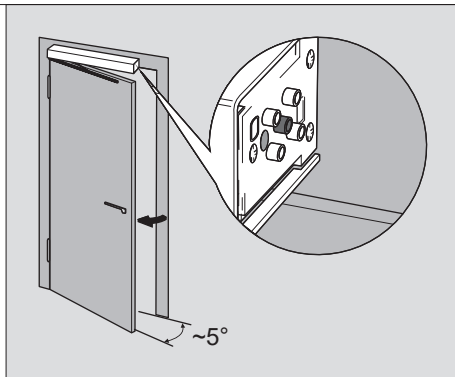
2 Установить выключатель питания в выключенное положение (OFF)

- Установить переключатель режимов в положение «0»
(центральное положение)



3 Определение направления перемещения:

- открыть дверь примерно на 5° .

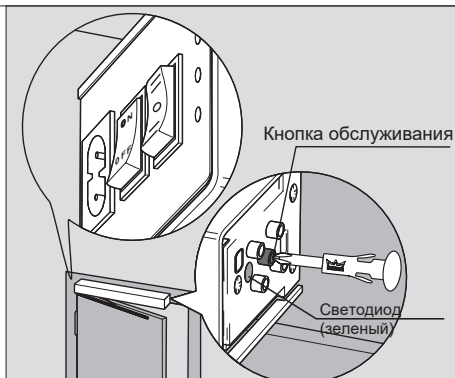


4 Определение направления перемещения: Одновременно, пока дверь не начинает двигаться, нужно выполнить следующее:

- нажать кнопку обслуживания и включить питание. Удерживать кнопку около 8 с до тех пор, пока дверь не начинает двигаться, затем отпустить кнопку.

► Светодиод (зеленый) начнет мигать.

Дверь определяет направление перемещения и перемещается в положение «закрыто».



5 Определение положения «открыто»

- переместить дверь в требуемое положение «открыто».

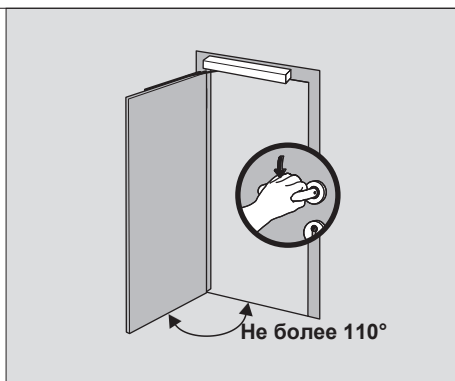
► Светодиод (зеленый) начнет мигать.

- нажать кнопку обслуживания один раз

► Светодиод будет непрерывно гореть в течение 3 с, а затем мигает.

Дверь определяет данное положение как положение «открыто». Дверь перемещается в положение «закрыто».

► Светодиод (зеленый) начинает гореть постоянно.



6 После цикла обучения привод **PORTEO** готов к работе.

Теперь вы можете выполнить дальнейшие регулировки, в т.ч. регулировки скорости, времени удерживания в открытом положении, или регулировки, касающиеся опциональных приспособлений (например, электромеханическая защелка), см. регулировки на страницах 32-33.

9. Расширенный ввод в эксплуатацию

В случае возникновения отклонений первоначальных настроек от базовых значений (см. страницу 23) требуется расширенный ввод в эксплуатацию.

Например:

- стандартный рычаг вместо скользящего канала;
- большая ширина двери (более 1000 мм);
- большой вес двери (более 60 кг).

Действия в случае с расширенным вводом в эксплуатацию и в ходе цикла обучения

Вы можете остановить и перезапустить процедуру в любое время, просто выключив систему.

Требования:

- Привод PORTEO установлен.
- Дверь легко перемещается вручную.

Сохраненные настройки могут быть «перезаписаны» с помощью повторного выполнения ввода в эксплуатацию.

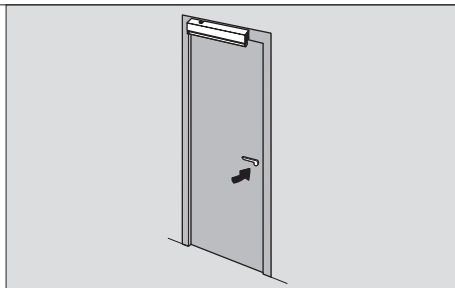
Представленный способ дает описание ввода в эксплуатацию для привода PORTEO без приспособлений.

Такие принадлежности, как электромеханические защелки или датчики, регулируются после успешного ввода системы в эксплуатацию.

Расширенный ввод в эксплуатацию

Подготовка, этап 1

Закреть дверь.



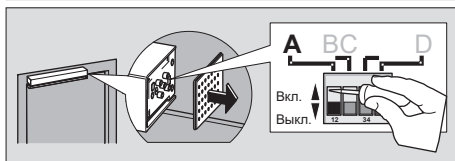
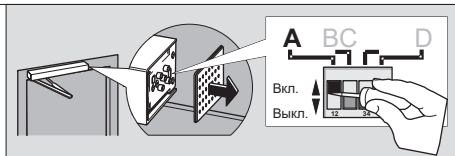
Подготовка, этап 2

Выбрать вариант рычага:

Перевести DIP-переключатель в положение «А»

- «ON» (Вкл.) = стандартный рычаг
- «OFF» (Выкл.) = скользящий канал

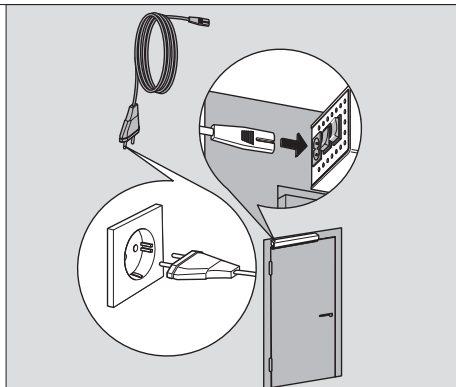
(С помощью небольшой отвертки установить DIP-переключатель в правильное положение).



! После ввода в эксплуатацию DIP-переключатель «А» имеет другую функцию, см. страницу 35 «Регулировка конечного дохлопа».

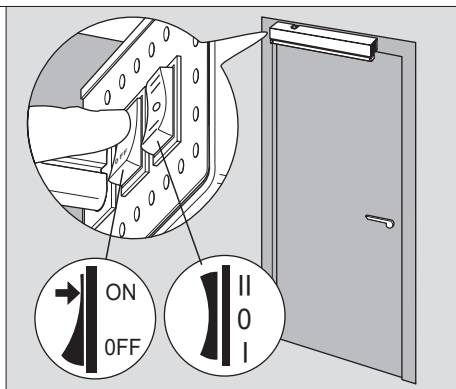
DIP-переключатели «В», «С» и «D» должны находиться в положении «OFF» (Выкл.).

- 1** Вставить вилку (2 x 0,75).



- 2** Установить выключатель питания в положение «ON» (Вкл.)
- установить переключатель режимов в положение «OFF» (Выкл.) (центральное положение).

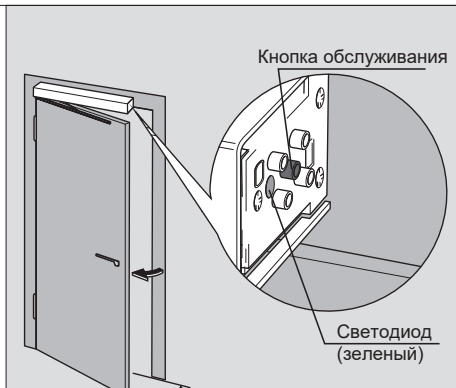
► Светодиод (зеленый) начнет мигать.



- 3** **Определение направления перемещения:**

- открыть дверь примерно на 5°.

► Светодиод (зеленый) начнет мигать.



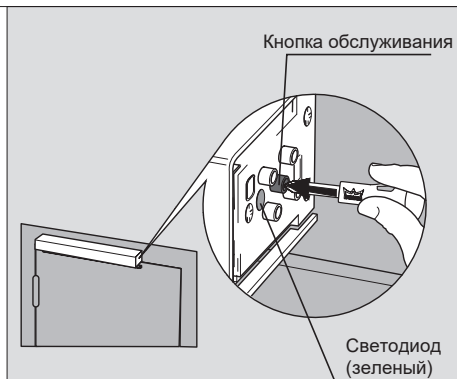
4 Определение направления перемещения:

- нажать кнопку обслуживания и удерживать до тех пор, пока дверь не начнет двигаться (около 3 с)

- ▶ Светодиод (зеленый) начнет непрерывно гореть в течение 3 с, а затем мигнет.

На этом этапе блок управления определяет и сохраняет направление перемещения двери.

Дверь перемещается до положения «закрыто».

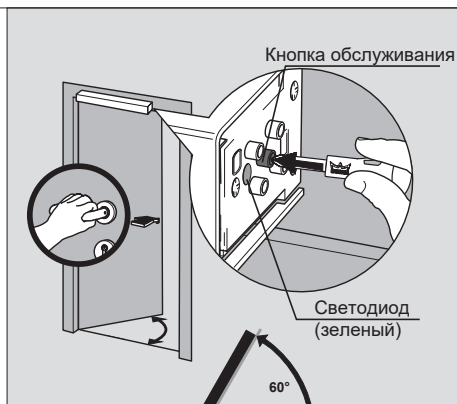


5 занесение в память данных о способе монтажа и варианте рычага:

- открыть дверь приблизительно на 60° (обязательно используйте шаблон с углом 60°).

- ▶ Светодиод (зеленый) начнет мигать.
- нажать кнопку обслуживания один раз.
- ▶ Светодиод (зеленый) начнет гореть непрерывно в течение 3 с, а затем мигнет.

На этом этапе блок управления определяет и сохраняет способ монтажа и вариант рычага.

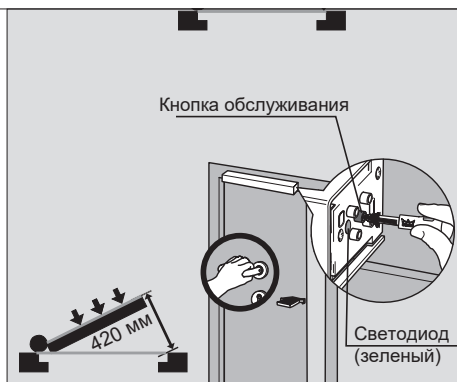


6 занесение в память данных о ширине двери

- открыть дверь приблизительно на 420 мм. (обязательно используйте шаблон, входящий в комплект поставки).

- ▶ Светодиод (зеленый) начнет мигать.
- нажать кнопку обслуживания один раз.
- ▶ Светодиод (зеленый) начнет гореть непрерывно в течение 3 с, а затем мигнет.

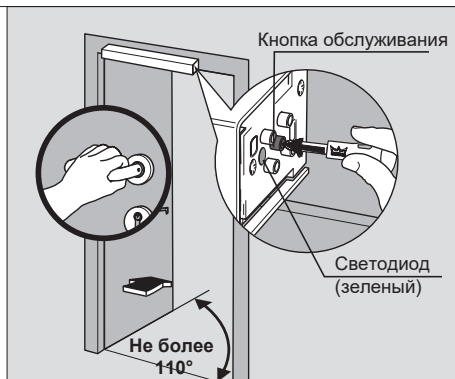
На этом этапе блок управления определяет и сохраняет ширину двери.



7 Определение положения «открыто»

- переместить дверь в требуемое положение «открыто».
- нажать кнопку обслуживания один раз.
- ▶ Светодиод (зеленый) начнет гореть непрерывно в течение 3 с, а затем мигнет.

Блок управления сохраняет в памяти это положение как **положение «открыто»**.

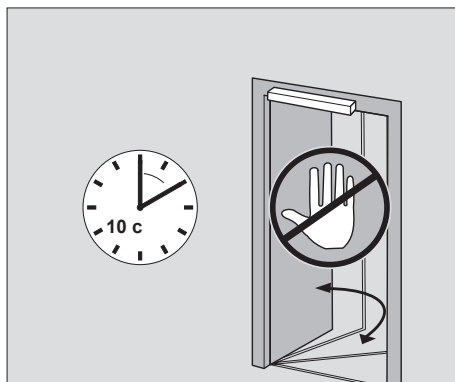


Через 10 секунд дверь закрывается на небольшой скорости. Начинается автоматический цикл.

⚠ Дверь выполняет движения, которые нельзя прерывать.

После этого дверь останется в положении «закрыто».

- ▶ Светодиод (зеленый) горит непрерывно.



8 После ввода в эксплуатацию и цикла обучения привод PORTEO готов к работе.

Дополнительная информация по эксплуатации.

На страницах 32 и 34 приведена информация о регулировке скорости, времени задержки в открытом положении или регулировке, касающиеся опциональных приспособлений (например, электромеханическая защелка).

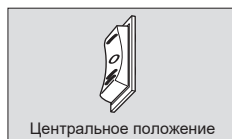
10. Работа привода

Рабочий режим/функции



Выключатель питания в положении «ON» (Вкл.).

Переключатель режимов в положении «OFF» (Выкл.).



В положении «0»:

- Электрические функции привода **PORTEO** отключены.
- Привод **PORTEO** не работает.
- Дверь может управляться вручную: с помощью дверной ручки или ключа.

Переключатель режимов в положении «I» = «PowerMotion»



Когда переключатель находится в положении PowerMotion циклы открывания и закрывания управляются активаторами.

- После выдачи импульса открывания дверь автоматически открывается, а затем закрывается по истечении предварительно установленного времени ее удерживания в открытом положении (от 5 с до 30 с).

Внимание! При выдаче импульса открывания в период удерживания двери в открытом положении (когда дверь находится в положении «открыто») время удерживания двери в открытом положении сбрасывается, т.е. отсчет начинается с 0 с.

⚠ Перед активацией переключателя режимов необходимо убедиться, что дверь не закрыта и не заперта. В противном случае дверь не сможет переместиться из положения «закрыто».

Переключатель режимов в положении «II» = «PermanentOpen»



Установить переключатель режимов в положение «PermanentOpen»:

В положении «PermanentOpen»:

- дверь перемещается в положение «орен» (открыто) и остается в этом положении до тех пор, пока с помощью переключателя режимов не будет установлен другой рабочий режим.

ОПЦИЯ: режим «PermanentOpen» с функцией триггера, в положении переключателя режимов «PowerMotion» с кнопкой или портативным пультом дистанционного управления, используемого в качестве активатора.

Нажмите на кнопку два раза с коротким интервалом или нажмите на программируемую кнопку на брелоке-передатчике один раз:

– Дверь переместится в «открытое» положение и останется в нем.

Дверь закрывается после нажатия на кнопку два раза с коротким интервалом или на программируемую кнопку на брелоке-передатчике один раз.

Рабочий режим/функция «PowerLess»



Переключатель режимов в положении «I» (PowerMotion)
В режиме «PowerLess» дверь легко открывается вручную и без усилия. Открыть дверь с помощью ручки. Дверь закрывается автоматически по истечении времени ее удерживания в открытом положении. Функция «PowerLess» регулируется при помощи потенциометра 1. См. «Регулируемые настройки» на страницах 32-34.

Рабочий режим/функция «Push&Go»



Переключатель режимов в положении «I» (PowerMotion)
Потенциометр 1 должен быть установлен в положении, отличном от «PowerLess». Функция «Push & Go» постоянно активирована при выполнении операции «PowerMotion». В режиме «Push & Go» импульс открывания запускается перемещением двери вручную приблизительно на 3°:
- дверь перемещается в «открытое» положение до истечения времени удерживания в открытом положении.

Когда срабатывает следующий импульс открывания во время цикла закрывания (дверь открывают против направления перемещения), дверь перемещается обратно в отрегулированное «открытое» положение и автоматически закрывается по истечении времени ее удерживания в открытом положении

Распознавание препятствий

Ход открывания

Если при открывании дверь обнаруживает препятствие, ход открывания мгновенно останавливается. Примерно через 3 с дверь вновь пытается открыться. Если дверь обнаруживает препятствие более 3 раз до достижения положения «открыто», он возвращается в положение «закрыто». Эта процедура повторяется при каждом импульсе открывания до тех пор, пока препятствие не исчезнет.

Ход закрывания

Если при закрывании дверь обнаруживает препятствие, ход закрывания мгновенно останавливается. Дверь останавливается в месте, где находится препятствие. Через несколько секунд дверь перемещается назад на несколько градусов по направлению открывания и снова пытается закрыться после некоторого периода ожидания. Данная процедура повторяется три раза. Затем дверь останавливается и остается в месте, где находится препятствие. Когда дверь перемещается вручную приблизительно на 3° в направлении открывания или закрывания, дверь продолжает автоматически перемещаться в данном направлении.

Антивандалный режим

Привод **PORTEO** имеет антивандалный режим.

Когда в ходе цикла открывания или закрывания дверь резко (рывком) толкают в любую сторону, приводной механизм отключается (дверь может управляться вручную).

Примерно через 5 с дверь автоматически возвращается к установленной функциональной программе.

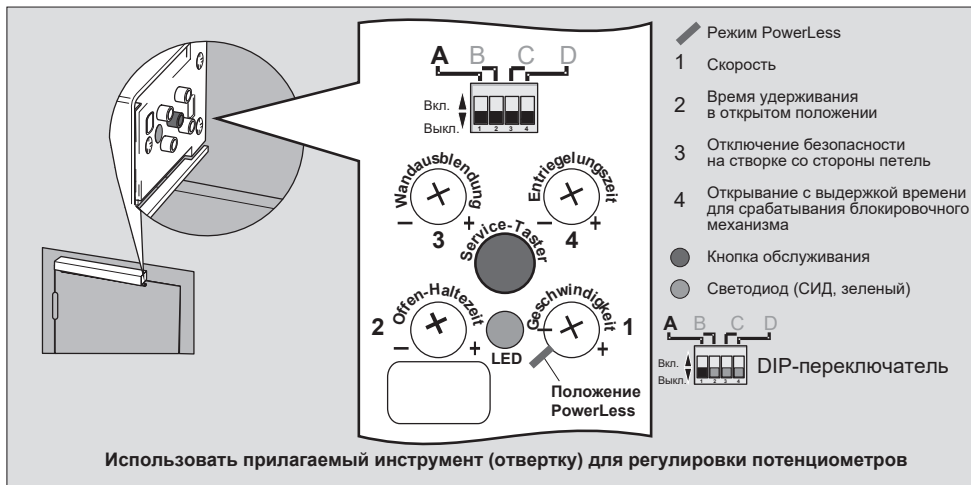
Конечный дохлоп

При использовании функции конечного дохлопа скорость закрывания увеличивается непосредственно перед закрытым положением. Это необходимо для преодоления сопротивления воздуха, усилия защелки и трения/сопротивления дверных уплотнителей (при их наличии). После доставки изделия данная функция отключена. Информация о регулировке приведена на странице 33.

Распознавание запираения

Если сигнал открывания подается, когда дверь заперта, дверь надавливает один раз на дверной замок, а затем отключается. Любой повторный сигнал открывания, подаваемый в течение 5 секунд после этого, будет проигнорирован. При перемещении вручную в направлении открывания дверь открывается, а затем автоматически продолжает функционировать в указанном режиме работы.

11. Регулировки



Регулируемые настройки

Могут регулироваться следующие настройки:

- Функция PowerLess;
- Время удерживания в открытом положении
- Конечный дохлоп
- DIP-переключатель
- Скорость открывания/закрывания
- Открывание с задержкой времени для срабатывания блокировочного механизма
- Отключение безопасности на створке со стороны петель

Регулировка рабочего режима «PowerLess»



Положение PowerLess

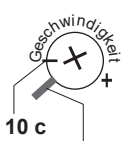
Установить выключатель питания в положение «ON» (Вкл.).

Перевести переключатель режимов в положение «I» (PowerMotion).

Повернуть потенциометр 1 влево до упора в положение PowerLess.

В режиме PowerLess дверь может быть открыта вручную и практически без усилий. Дверь закрывается автоматически по истечении установленного времени удерживания в открытом положении.

Регулировка скорости



10 с
Положение PowerLess

Установить выключатель питания в положение «ON» (Вкл.).

С помощью потенциометра 1 отрегулировать необходимое время (скорость) открывания и закрывания.

Исходное значение времени перемещения от 0° до 90° составляет 10 секунд.

Исходное значение времени перемещения от 90° до 0° составляет 10 секунд.

Время регулируется в пределах 5-10 с для угла открывания 0°-90°.

- = минимальная возможная скорость (время движения = 10 с)

+ = минимальная возможная скорость (время движения = 5 с).



Не путать положение «PowerLess» с минимальной возможной скоростью (непосредственно перед PowerLess).

Регулировка времени удерживания в открытом положении



Установить переключатель режимов в положение «ON» (Вкл.).
С помощью потенциометра 2 отрегулировать требуемое время удерживания в открытом положении.
Время удерживания в открытом положении регулируется в пределах 5-30 с.
– = время удерживания в открытом положении 5 с.
+ = время удерживания в открытом положении 30 с.

Регулировка времени удерживания в открытом положении в режиме/функции «PowerLess»

Время удерживания в открытом положении регулируется в пределах 0,5-30 с.
– = время удерживания в открытом положении 0,5 с.
+ = время удерживания в открытом положении 30 с.

Регулировка отключения безопасности со стороны петель (только с опциональным датчиком)



Установить выключатель питания в положение «ON» (Вкл.).
С помощью потенциометра 3 отрегулировать угол отключения датчика.
Можно выбирать значения приблизительно в пределах 80°-110°.
– = угол открывания 80°
+ = угол открывания 110°

Регулировка зуммера выдержки времени (опция)

Подключенный электронный зуммер выдержки времени обнаруживается автоматически.

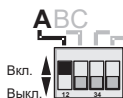


Установить время выдержки.
С помощью потенциометра 4 отрегулировать время выдержки.
Время выдержки – плавно регулируемое время в пределах 0,2-3,0 с.
– = выдержка времени 0,2 с.
+ = выдержка времени 3 с.

Регулировка конечного дохлопа



После начала работы DIP-переключатель А отвечает за выполнение другой функции. Он может использоваться для регулировки конечного дохлопа. Предыдущие настройки (вариант исполнения с рычагом) не меняются.



1. Установить DIP-переключатель А в положение «OFF» (Выкл.).
Конечный дохлоп выключен.
Дверь аккуратно закрывается и удерживается в положении «закрыто».
Данный вариант подходит для легко открывающихся дверей.
2. Установить DIP-переключатель А в положение «ON» (Вкл.).
Конечный дохлоп включен.
Скорость увеличивается непосредственно перед положением «закрыто».
Функция отключается после закрытия двери.
Этот вариант подходит для дверей с высоким сопротивлением закрытию.

Регулировка DIP-переключателей

DIP-переключатель A в положении

«ON» (Вкл.) = электромеханическая защелка активна
«OFF» (Выкл.) = электромеханическая защелка неактивна

DIP-переключатель B в положении

«ON» (Вкл.) = проверка датчика со стороны открывания от себя активна
«OFF» (Выкл.) = проверка датчика со стороны открывания от себя неактивна

DIP-переключатель C в положении

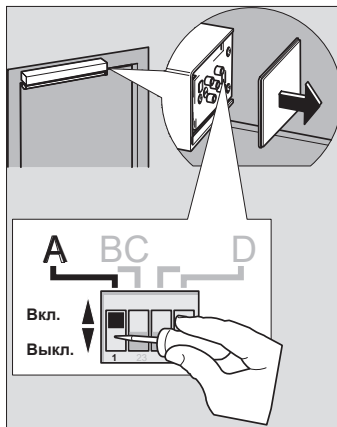
«ON» (Вкл.) = проверка датчик со стороны открывания на себя активна
«OFF» = проверка датчика со стороны открывания на себя неактивна

DIP-переключатель D в положении

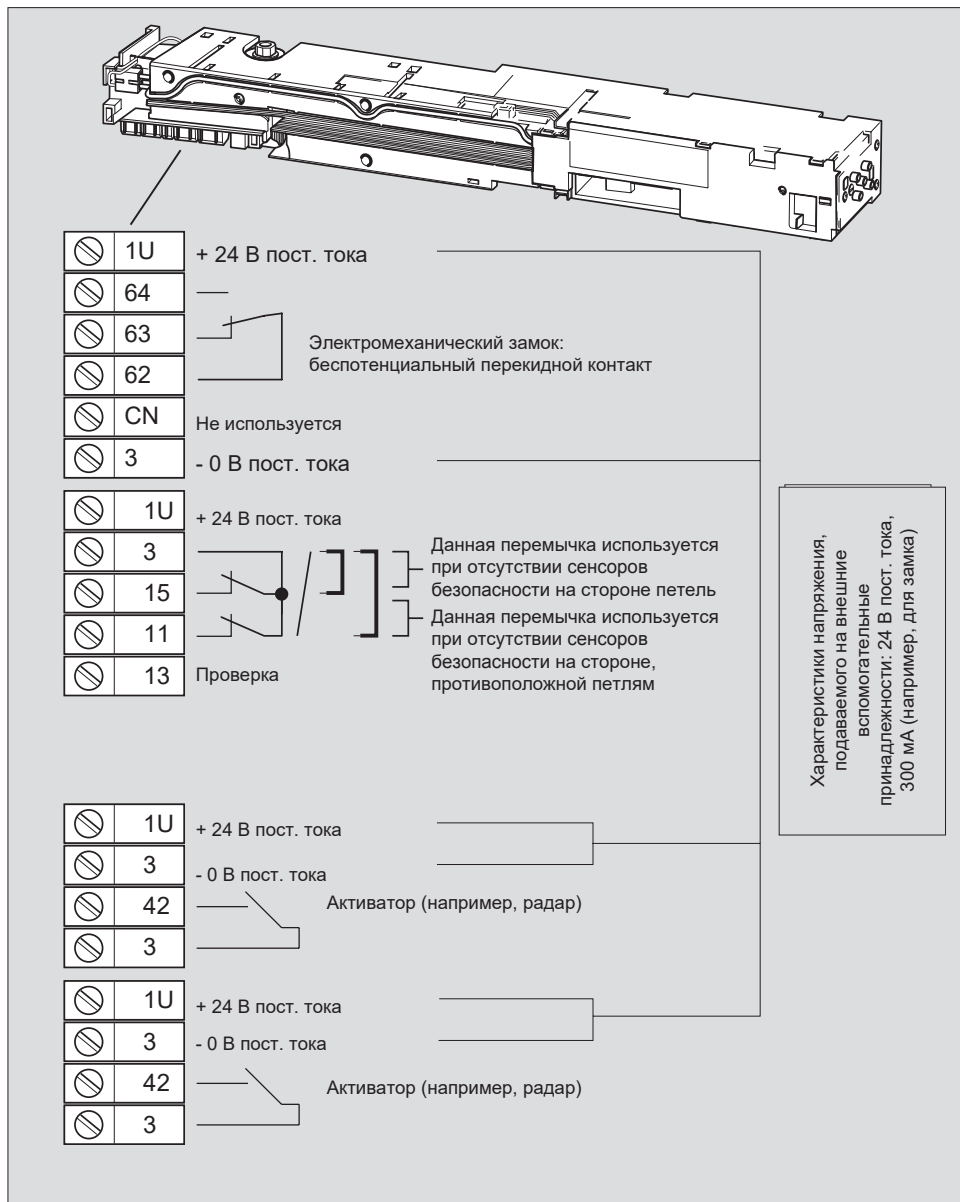
«ON» (Вкл.) = активна проверка верхнего уровня

При наличии проверяемых предохранительных датчиков DIP-переключатель должен быть установлен в положение «ON» (Вкл.).

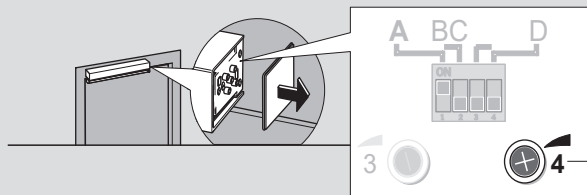
«OFF» = активна проверка нижнего уровня



12. Схема подключения вспомогательных устройств

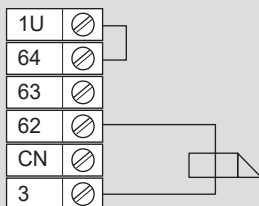


13. Схема подключения: электромеханическая защелка (опция)

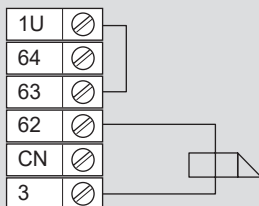


Потенциометр для регулировки задержки открывания двери с электромеханическим замком в пределах 0,2-3 с

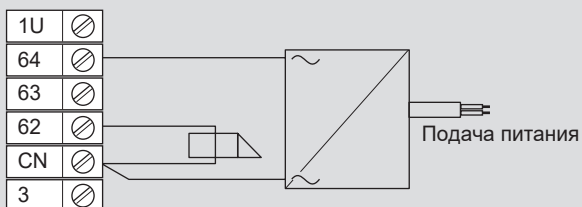
Замок (нормально закрытый) с подключением от внутреннего источника питания 24 В пост. тока
НОРМАЛЬНО ЗАКРЫТЫЙ



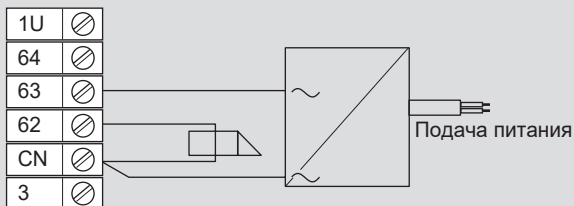
Замок (нормально открытый) с подключением от внутреннего источника питания 24 В пост. тока
НОРМАЛЬНО ОТКРЫТЫЙ



Замок (нормально закрытый) с подключением от внешнего источника питания 24 В пост. тока
НОРМАЛЬНО ЗАКРЫТЫЙ



Замок (нормально открытый) с подключением от внешнего источника питания 24 В пост. тока
НОРМАЛЬНО ОТКРЫТЫЙ



14. Прямой ввод электропитания из стены (опция)

1 Перед установкой



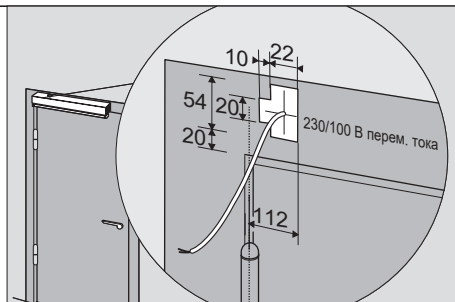
Данный вариант подвода электропитания может быть выполнен только работниками специализированной компании

Отсоединить систему от источника питания (отключить предохранитель).

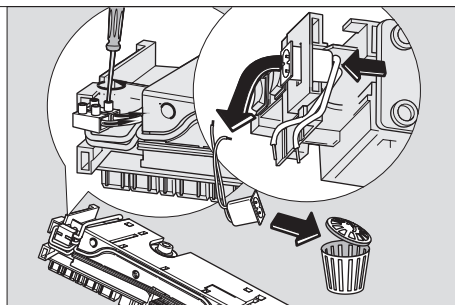
На рисунке показана левая дверь. Правая дверь представляет собой зеркальное изображение левой двери.

Электропитание

Кабель питания должен выходить из стены в месте, указанном на рисунке (установка шнура выполняется сторонней организацией).

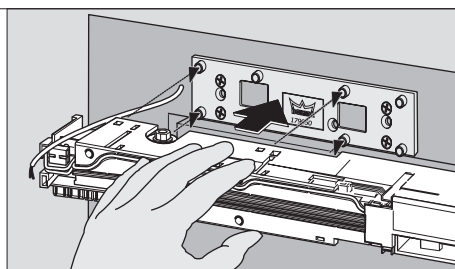


2 Перед началом установки отвернуть провода шнура питания.

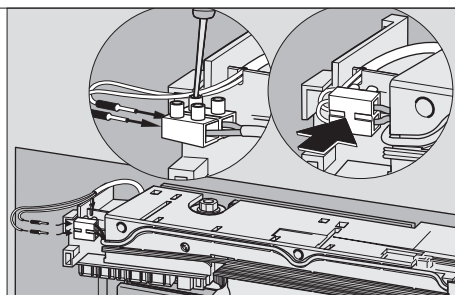


3 Установить привод PORTEO.

Во время установки вставить провод в соответствующее гнездо.



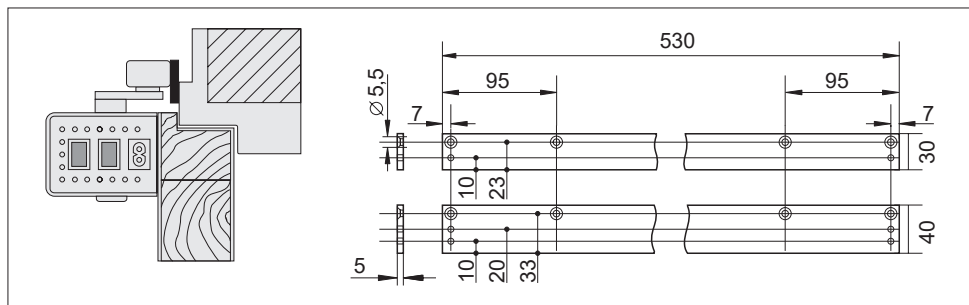
4 Установить соединительные штифты. Защитить провода с помощью силиконовых трубок. Зафиксировать провода.



15. Опциональные вспомогательные приспособления

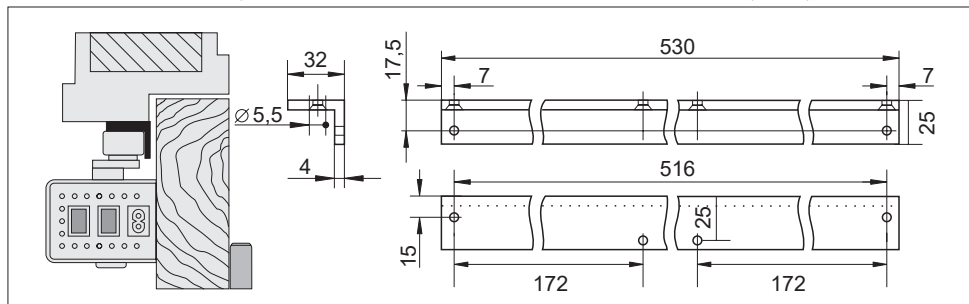
Монтажные пластины, 30 и 40 мм

Для монтажа скользящего канала на дверных рамах, которые не подходят для его прямого монтажа.



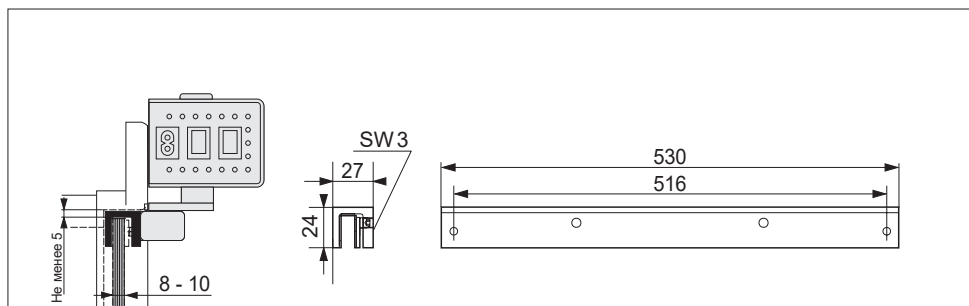
Угловой кронштейн

Для установки скользящего канала на стороне, противоположной петлям (открытие от себя), когда речь идет о дверных рамах с глубокой плоскостью коробки. Предохранительные датчики (опция).



Зажимная пластина стеклянной двери

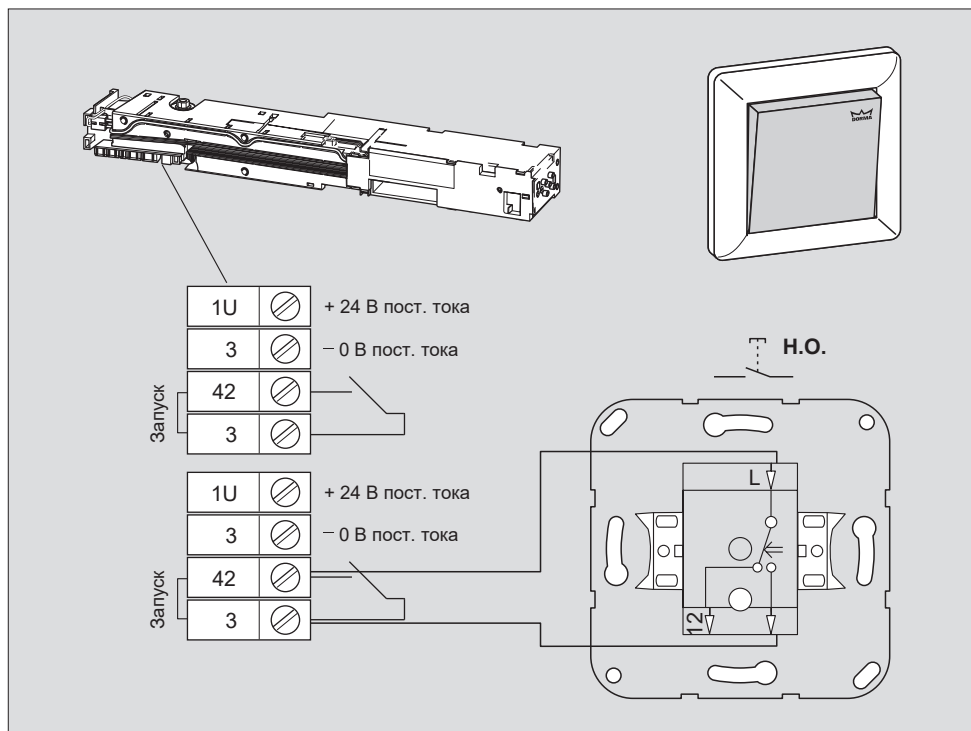
Для крепления скользящего канала на цельностеклянных дверях никакой обработки стекла не требуется. Пластина предназначена только для монтажа со стороны петель.



Предохранительные датчики (опция)

Когда оценка риска показывает, что требуется применение бесконтактных защитных устройств, область перемещения двери должна быть защищена с помощью активных инфракрасных датчиков.

Кнопка ручного открывания DORMA system 55



16. Ввод в эксплуатацию, уход и техническое обслуживание

Техническое обслуживание



Перед началом работ по техническому обслуживанию дверная система должна быть отключена от источника питания.

Приемка и регулярные проверки

Ответственное лицо должно обеспечить проведение регулярных проверок системы дверей. Перед первым вводом в эксплуатацию требуется предварительное испытание. Данная приемка должна быть выполнена персоналом, прошедшим обучение в компании «DORMA», в соответствии с журналом учета технических проверок компании «DORMA». После первого ввода в эксплуатацию оператор должен обеспечить проведение проверок не реже 1 раза в год, а также необходимого сервисного обслуживания квалифицированными техническими специалистами. Результаты проверок должны заноситься в журнал учета технических проверок. Данный журнал учета технических проверок служит доказательством выполнения ваших обязанностей. В связи с этим его нужно бережно хранить.

Дверные системы должны проверяться не реже 1 раза в год квалифицированными техническими специалистами и при необходимости проходить сервисное обслуживание. Что касается систем, установленных на путях эвакуации, компания «DORMA» рекомендует проводить техническое обслуживание каждые 6 месяцев.

Проверка и приемка должны выполняться персоналом, прошедшим обучение в компании «DORMA», в соответствии с журналом учета технических проверок компании «DORMA». Результаты должны заноситься в журнал учета технических проверок и храниться у ответственного лица не менее 1 года.



Мы рекомендуем заключить с компанией «DORMA» соглашение на техническое обслуживание. Дополнительная информация приведена в разделе 19 «Техническое обслуживание, проводимое компанией «DORMA»» и на сайте www.dorma.com.

Ниже перечислены изнашиваемые детали, которые следует проверять не реже 1 раза в год и при необходимости заменять:

- рычаг
- скользящая деталь
- скользящий канал

Разрешено использовать только оригинальные запасные части.

Уход

Перед началом чистки нужно установить переключатель режимов в положение «OFF» (Выключено) или «PERMANENT OPEN» (Постоянное открывание), чтобы исключить вероятность случайных перемещений.

Необходимо следить за тем, чтобы вода или другие жидкости не попали на поверхность или во внутреннюю часть дверной системы.



Никогда не вставляйте металлические предметы в отверстия привода – это может привести к поражению электрическим током.

Для очистки системы дверей используйте влажную ткань и стандартные коммерческие моющие средства.

Для чистки запрещается использовать обезжириватели, поскольку они могут повредить покрытие поверхности. Привод можно включить только после того, как все поверхности высохнут.

Перед началом работ по техническому обслуживанию (чисткой и обслуживанием) необходимо установить переключатель привода **PORTEO** в выключенное положение и заблокировать его в данном положении во избежание случайного или непреднамеренного включения.

17. Указания по поиску и устранению неисправностей

Неисправность	Возможная причина	Способ устранения
Общие неисправности		Выполнить сброс системы: 1. Установить переключатель режимов в положение «0». 2. Установить переключатель режимов в положение, соответствующее нужному режиму. 3. Установить переключатель режимов в положение «OFF» (Выкл.). 4. Установить переключатель режимов в положение «ON» (Вкл.) через 5 с.
Светодиодный индикатор не горит. Дверь не реагирует на команды.	Нет электропитания.	Установить выключатель питания во включенное положение.
	Ослабление кабельных соединений.	Надежно подключить кабельные соединения.
	Повреждение кабеля.	Заменить кабель.
	Вилка не подключена.	Вставить вилку.
Светодиодный индикатор горит. Дверь не реагирует на команды	Привод двери неисправен.	Заменить привод двери.
	Переключатель режимов установлен в положение «0» (центральное положение)	Установить переключатель режимов в положение «I».
	Переключатель режимов установлен в положение «II» (PermanentOpen)	Установить переключатель режимов в положение «I».
	Установлен режим «PowerLess».	При помощи потенциометра 1 отрегулировать режим «PowerLess». См. страницы 32 и 33.
Светодиодный индикатор мигает. Дверь не реагирует на команды.	Дверь была открыта с помощью триггерной функции	Закреть дверь, подав новый импульс. Нажать кнопку два раза подряд с коротким интервалом.
	Неисправный привод двери.	Заменить привод двери.
	Цикл обучения не был выполнен надлежащим образом.	Перезапустить цикл обучения.
	Внешние неисправности.	Выполнить сброс системы: 1. Установить переключатель режимов в положение «0». 2. Установить переключатель режимов в положение, соответствующее нужному режиму. 3. Установить переключатель режимов в положение «OFF» (Выкл.). 4. Установить переключатель режимов в положение «ON» (Вкл.) через 5 с.
Дверь останавливается во время цикла перемещения.	Электромеханическая защелка не открывает дверь.	Установить DIP-переключатель А в положение «ON» (Вкл.). Проверить и отремонтировать или заменить (при необходимости) электромеханическую защелку.
	Неисправный привод двери.	Заменить привод двери.
Дверь открывается на угол, величина которого превышает установленную величину открывания.	Дверь движется неравномерно.	Проверить дверь и путь ее прохождения. Устранить причину неравномерного движения. Проверить скользящий канал на предмет наличия грязи или износа, очистить его или заменить в случае необходимости.
	Имеется препятствие на пути хода двери.	Убрать препятствие.
Дверь не доходит до установленного угла открывания.	Препятствие на пути хода двери.	Убрать препятствие.
	Угол открывания установлен неправильно	Повторить цикл обучения.
Дверь открывается автоматически после цикла закрывания.	Ослабли винты крепления скользящего канала.	Плотно затянуть винты.
	Препятствие на пути хода двери.	Убрать препятствие.
Дверь открывается автоматически после цикла закрывания.	Угол открывания установлен неправильно.	Повторить цикл обучения.
	Ослабли винты крепления скользящего канала.	Плотно затянуть винты.
Дверь открывается автоматически после цикла закрывания.	Ослабли винты крепления скользящего канала.	Плотно затянуть винты.



ООО «дормакаба Евразия»
Россия, Москва, 117036
Ул. Дмитрия Ульянова, 7а
www.dormakaba.ru
Тел: +7 495 966 20 50